

# **Física Experimental: Mecânica**

## **Aula 1**

### **Introdução ao laboratório**

### **Ensino Remoto Emergencial**

# Conteúdo desta aula:

- **Objetivos e funcionamento ..... slides 3 – 5**
- **Estrutura das aulas ..... slides 6 – 8**
- **Uso de equipamentos ..... slides 9 – 10**
- **Unidades Internacionais ..... slides 11 – 12**
- **Algarismos significativos ..... slides 13 – 17**
- **Incertezas (propagação) ..... slides 18 – 24**

# Objetivos

- Obtenção, tratamento e análise de dados obtidos em experimentos de Mecânica (Física).
- Introdução ao uso de instrumentos de medição e metodologias de apresentação de resultados.

# Funcionamento

O semestre é composto por 11 aulas:

- 2 aulas introdutórias
- 8 experimentos
- 1 prova

- **Aula 1:** Introdução ao laboratório
- **Aula 2:** Metodologias
- **Aulas 3 a 10:** Experimentos 1 a 8
- **Aula 11:** Prova

# Funcionamento

Serão realizados 8 dos 9 experimentos da lista abaixo, a critério do professor.

- 1. Densidade de um líquido;**
- 2. Constante elástica de molas;**
- 3. Oscilação de um sistema massa-mola;**
- 4. Deformação elástica de uma haste;**
- 5. Colisão inelástica;**
- 6. Forças impulsivas;**
- 7. Movimento de um projétil;**
- 8. Movimento retilíneo com aceleração constante;**
- 9. Momento de inércia.**

**Prova - Definida pelo professor**

→ A distribuição de pontos é definida pelo professor.

# Estrutura das Aulas

1. Após a Aula 2, apresentaremos um experimento a cada semana de acordo com a sequência mostrada.
2. Antes de cada experimento, disponibilizaremos, com uma semana de antecedência, um vídeo demonstrativo deste experimento no Youtube.
  - Ex.: ao final da Aula 2, você receberá instruções para acessar o vídeo do experimento “Densidade de um líquido”.
3. Durante a semana que antecede a aula deste experimento, o aluno deve se preparar lendo o roteiro, assistindo ao vídeo e acessando o material de apoio (caso necessário) disponível no site da disciplina. Recomenda-se também a discussão com os colegas.

# Estrutura das Aulas

4. No horário da aula, em reunião virtual com os alunos, será disponibilizado um conjunto de dados daquele experimento.
5. Neste horário, serão discutidas as dúvidas os princípios físicos relacionados ao experimento, os procedimentos seguidos no vídeo, a análise de dados e a realização do relatório.
6. A partir dos dados fornecidos, o aluno produzirá um gráfico e o enviará (ou mostrará) ao fim da aula para comprovar seu aproveitamento.

# Estrutura das Aulas

7. O aluno fará um relatório do experimento seguindo as instruções do professor e o entregará na forma e data indicadas pelo professor. Mais detalhes na Aula 2.

→ Em caso de problemas técnicos na transmissão da aula ou dificuldades de acessibilidade do aluno no seu horário, professores e alunos discutirão possíveis maneiras e contorná-los.

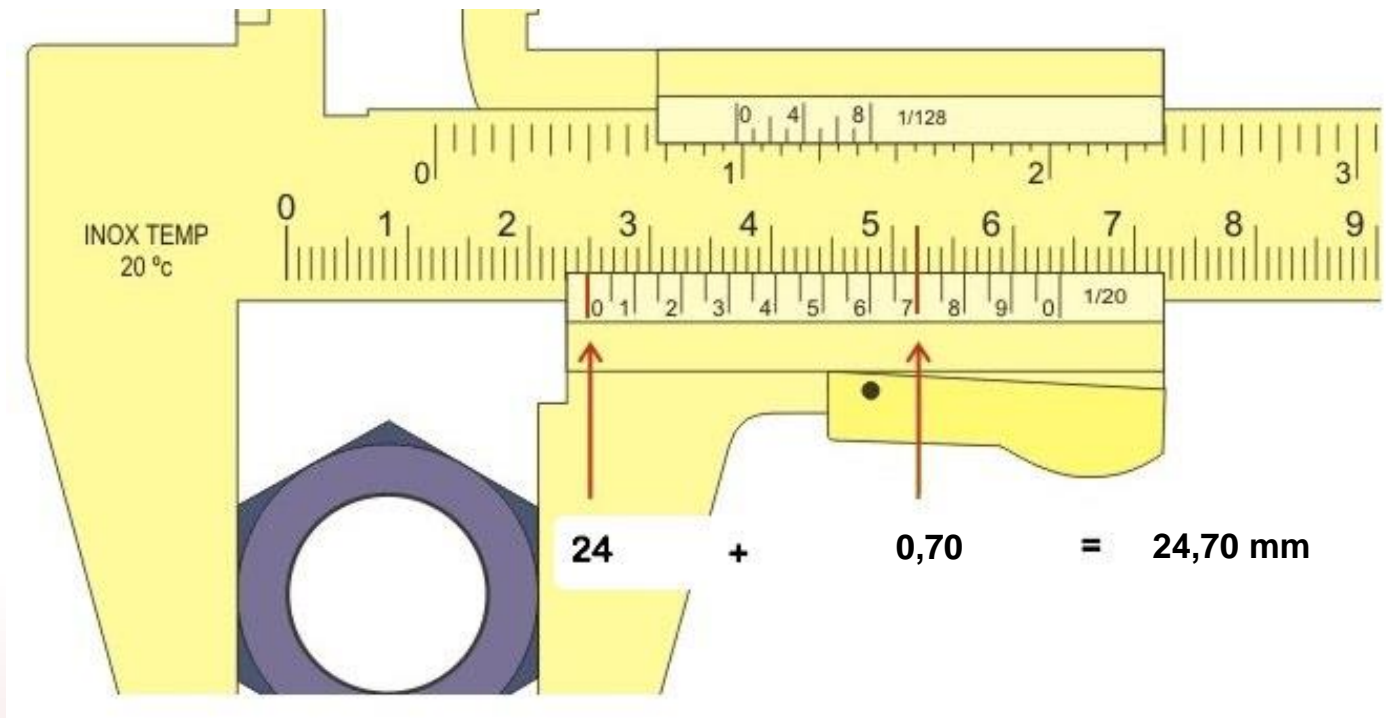
# Uso de equipamentos



Paquímetro: Faz medidas de comprimento/largura/espessura/profundidade com resolução de 0,05 mm.

A aferição de medidas é feita usando a escala inferior (em milímetros).

# Uso de equipamentos



1º passo: verificar em qual o valor medido na escala principal (ver o traço de “zero” da escala inferior)

2º passo: verificar qual dos traços da escala inferior coincide com um traço da escala principal milimetrada.

# Unidades internacionais

Nos experimentos realizados durante o curso deve-se expressar resultados (valores) e utilizá-los nos cálculos no sistema de unidades internacionais.

Unidades Fundamentais do SI:

Grandeza	Nome	Símbolo
comprimento	metro	m
tempo	segundo	s
Massa	quilograma	kg
Quantidade de matéria	mol	mol
Corrente elétrica	ampère	A
temperatura *	Kelvin	K

\*Intervalos de temperatura em graus Celsius equivalem a intervalos em Kelvin, e são comumente utilizados em experimentos de termodinâmica

# Unidades internacionais

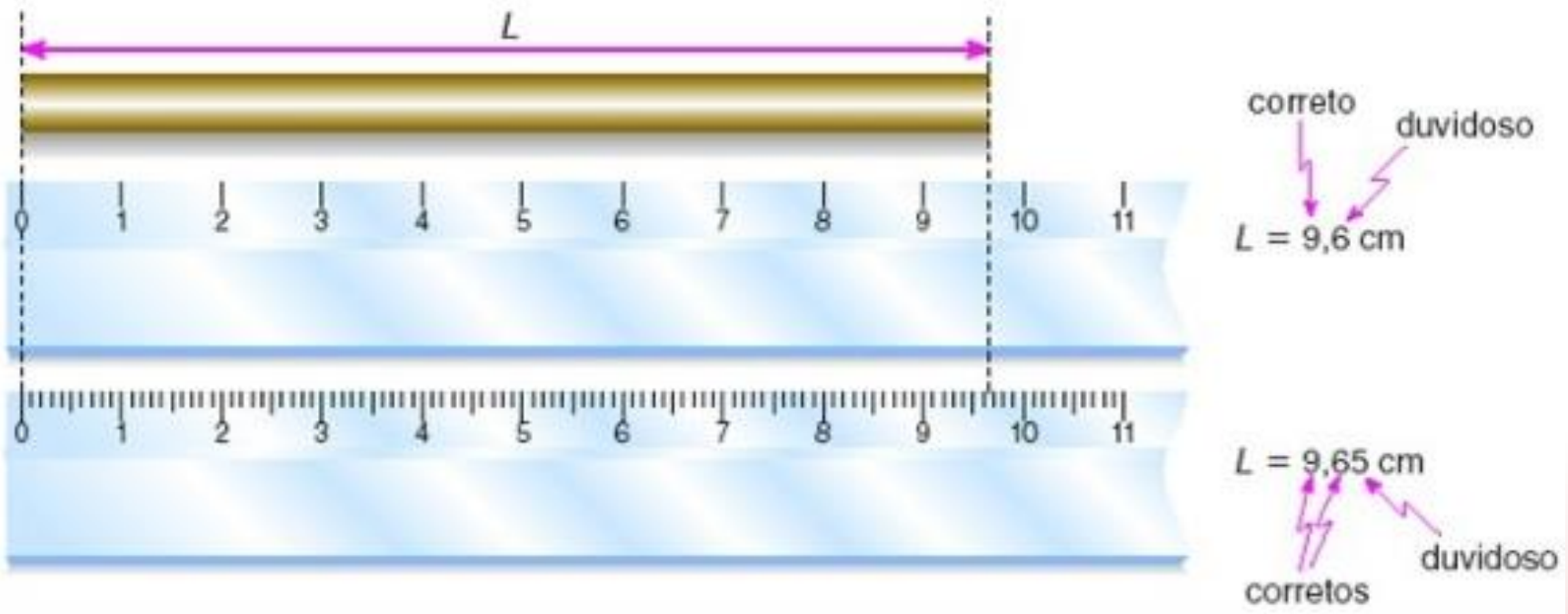
Algumas unidades internacionais utilizadas são obtidas pela combinação das unidades fundamentais

Grandeza	Nome da Unidade Derivada no SI	Símbolo	Equivalências
Frequência	hertz	Hz	$1 \text{ Hz} = 1 \text{ s}^{-1}$
Força	newton	N	$1 \text{ N} = 1 \text{ kg.m/s}^2$
Pressão, tensão mecânica	pascal	Pa	$1 \text{ Pa} = 1 \text{ N/m}^2$
Energia, trabalho, quantidade de calor	joule	J	$1 \text{ J} = 1 \text{ N.m}$
Potência e fluxo de energia	watt	W	$1 \text{ W} = 1 \text{ J/s}$
Carga elétrica	coulumb	C	$1 \text{ C} = 1 \text{ A.s}$
Potencial elétrico, diferença de potencial, tensão elétrica, força eletromotriz	volt	V	$1 \text{ V} = 1 \text{ J/C}$
Capacitância	farad	F	$1 \text{ F} = 1 \text{ C/V}$
Resistência elétrica	ohm	$\Omega$	$1 \Omega = 1 \text{ V/A}$
Condutância elétrica	siemens	S	$1 \text{ S} = \Omega^{-1}$
Fluxo de indução magnética, fluxo magnético	weber	Wb	$1 \text{ Wb} = 1 \text{ V.s}$
Densidade de fluxo magnético, indução magnética	tesla	T	$1 \text{ T} = 1 \text{ Wb/m}^2$
Indutância	henry	H	$1 \text{ H} = 1 \text{ Wb/A}$

# Potências de dez vs unidades

Prefixo		1000 <sup>m</sup>	10 <sup>n</sup>	Equivalente numérico
Nome	Símbolo			
yotta	Y	1000 <sup>8</sup>	10 <sup>24</sup>	1 000 000 000 000 000 000 000 000
zetta	Z	1000 <sup>7</sup>	10 <sup>21</sup>	1 000 000 000 000 000 000 000
exa	E	1000 <sup>6</sup>	10 <sup>18</sup>	1 000 000 000 000 000 000
peta	P	1000 <sup>5</sup>	10 <sup>15</sup>	1 000 000 000 000 000
tera	T	1000 <sup>4</sup>	10 <sup>12</sup>	1 000 000 000 000
giga	G	1000 <sup>3</sup>	10 <sup>9</sup>	1 000 000 000
mega	M	1000 <sup>2</sup>	10 <sup>6</sup>	1 000 000
quilo	k	1000 <sup>1</sup>	10 <sup>3</sup>	1 000
hecto	h	1000 <sup>2/3</sup>	10 <sup>2</sup>	100
deca	da	1000 <sup>1/3</sup>	10 <sup>1</sup>	10
<i>nenhum</i>		1000 <sup>0</sup>	10 <sup>0</sup>	1
deci	d	1000 <sup>-1/3</sup>	10 <sup>-1</sup>	0,1
centi	c	1000 <sup>-2/3</sup>	10 <sup>-2</sup>	0,01
mili	m	1000 <sup>-1</sup>	10 <sup>-3</sup>	0,001
micro	μ	1000 <sup>-2</sup>	10 <sup>-6</sup>	0,000 001
nano	n	1000 <sup>-3</sup>	10 <sup>-9</sup>	0,000 000 001
pico	p	1000 <sup>-4</sup>	10 <sup>-12</sup>	0,000 000 000 001
femto	f	1000 <sup>-5</sup>	10 <sup>-15</sup>	0,000 000 000 000 001
atto	a	1000 <sup>-6</sup>	10 <sup>-18</sup>	0,000 000 000 000 000 001
zepto	z	1000 <sup>-7</sup>	10 <sup>-21</sup>	0,000 000 000 000 000 000 001
yocto	y	1000 <sup>-8</sup>	10 <sup>-24</sup>	0,000 000 000 000 000 000 000 001

# Algarismos significativos



Na 1ª régua temos medidas com 2 algarismos significativos, mas temos 3 algarismos significativos na 2ª régua (mais precisa).

O último algarismo de uma medida é o algarismo duvidoso (menor divisão de escala acessível para uma medida direta)

# Algarismos significativos

São algarismos significativos todos aqueles contados, da esquerda para a direita, a partir do primeiro algarismo diferente de zero.

## Exemplos:

- **45,30**cm > tem quatro algarismos significativos;
- **0,0595**m > tem três algarismos significativos; e
- **0,0450**kg > tem três algarismos significativos.

Ao se efetuar mudanças de unidade o número de algarismos significativos não se altera.

$$4,94 \text{ cm} = 0,0494 \text{ m}$$

# Algarismos significativos

Potências de 10 não são parte dos algarismos significativos

<b>raio (mm)</b>	<b>significativos</b>
57,896	5
$5,79 \times 10^1$	3
$5,789600 \times 10^1$	7
$6 \times 10^2$	1

# Algarismos significativos

$$4,32 \text{ cm} + 2,1 \text{ cm} = ?$$

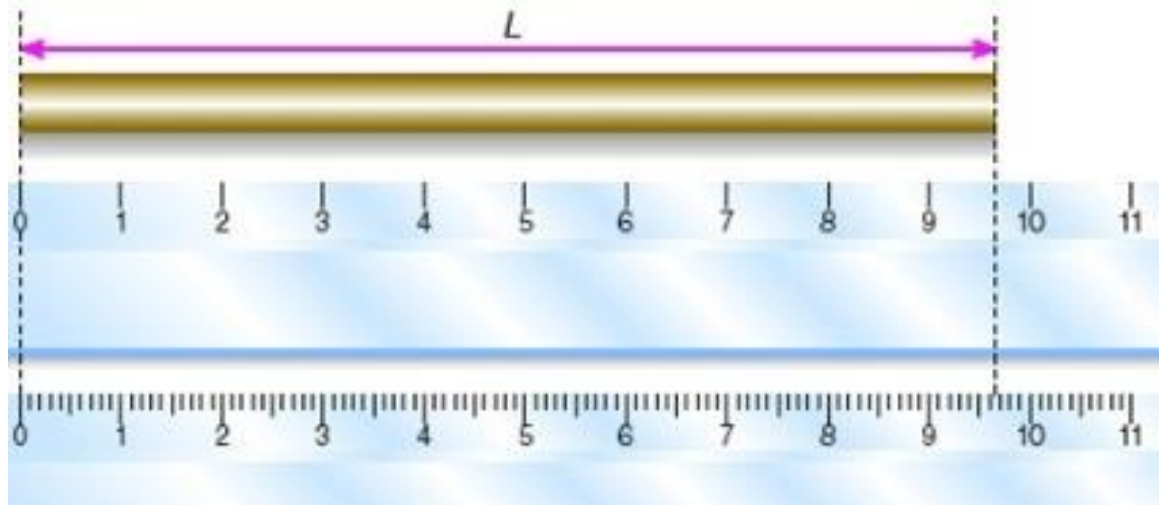
$$\begin{array}{r} 4,32 \text{ cm} \\ + 2,1 \text{ cm} \\ \hline 6,42 \text{ cm} \end{array}$$

**Resultado:**

**6,4 cm**

Ao efetuar a soma de resultados deve-se expressar valores que sejam compatíveis com o valor de menor número de algarismos significativos (dentro os originalmente obtidos).

# Incertezas (diretas)



- **Forma correta**

- $(2,74 \pm 0,05)$  cm
- $2,74(5)$  cm
- $(123,4 \pm 1,2)$  kg ou  $(123 \pm 1)$  kg

- **Forma incorreta**

- $(2,7455 \pm 0,0532)$  cm (incerteza com muitos algarismos)
- $(2,7 \pm 0,05)$  cm (a representação da medida não é compatível com a incerteza)

# Incertezas (diretas)

Em alguns casos uma variável do experimento é medida muitas vezes, tornando a aferição de um processo mais precisa. Deve-se então expressar o valor médio e a incerteza como o desvio da média.

Ex: Medida do tempo até um projétil lançado atingir o chão

Lançamento	Tempo (s)
1	1,93
2	1,89
3	2,01
4	1,95
5	2,02

$$t_{\text{médio}} = \frac{(t_1 + t_2 + t_3 + t_4 + t_5)}{5}$$

$$t_{\text{médio}} = \bar{t} = 1,96 \text{ s}$$

Incerteza = desvio padrão da média:

$$\Delta u = \left[ \frac{1}{n(n-1)} \sum_{i=1}^n (u_i - \bar{u})^2 \right]^{1/2}$$

# Incertezas (diretas)

Em alguns casos uma variável do experimento é medida muitas vezes, tornando a aferição de um processo mais precisa. Deve-se então expressar o valor médio e a incerteza como o desvio da média.

Ex: Medida do tempo até um projétil lançado atingir o chão

Lançamento	Tempo (s)
1	1,93
2	1,89
3	2,01
4	1,95
5	2,02

$$t_{\text{médio}} = \frac{(t_1 + t_2 + t_3 + t_4 + t_5)}{5}$$

$$t_{\text{médio}} = \bar{t} = 1,96 \text{ s}$$

$$\Delta t = 0,0245 \text{ s}$$

Declare então:

$$t = (1,96 \pm 0,02) \text{ s}$$

Incerteza = desvio padrão da média:

$$\Delta u = \left[ \frac{1}{n(n-1)} \sum_{i=1}^n (u_i - \bar{u})^2 \right]^{1/2}$$

# Incertezas (gráficos)

Utilizamos análise gráfica (discutida em detalhes na 2ª aula do curso) para obter um resultado mais preciso e eficaz em relação à análise de uma tabela de dados (usada apenas em medidas diretas).

Exemplo: considere as medidas de corrente e tensão para aferição da resistência elétrica de um elemento resistivo ôhmico ( $V = RI$ ).

Tensão (V)	Corrente (A)
1,0	0,052
2,0	0,098
3,0	0,151
4,0	0,195
5,0	0,244

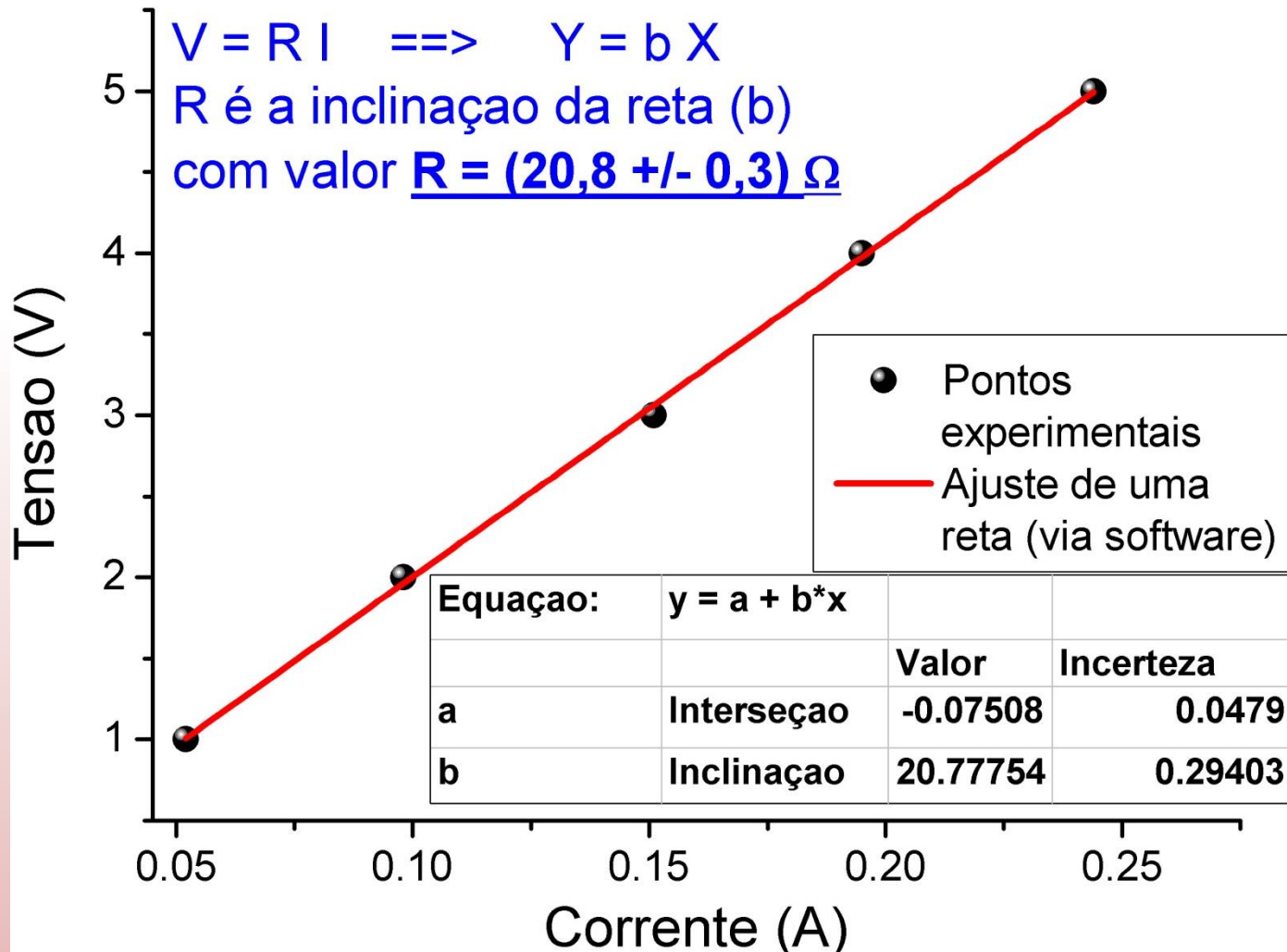
Pela tabela **(NÃO FAZER!!)**

$$\bar{R} = \frac{1}{5} \sum_{i=1}^n V_i / I_i = 20,7 \Omega$$

$$\Delta R = \left[ \frac{1}{n(n-1)} \sum_{i=1}^n (R_i - \bar{R})^2 \right]^{1/2} = 0,4 \Omega$$

# Incertezas (gráficos)

Ao fazer um gráfico dos dados experimentais de V e I, encontra-se o valor de R como a inclinação da reta, cuja incerteza é diretamente fornecida pelo processo de regressão linear (2ª aula).



# Propagação de incertezas

Em muitos casos não é possível aferir diretamente o valor da incerteza de uma medida cujo resultado é obtido a partir de um grupo de variáveis (e valores).

É necessário então utilizar alguns cálculos simples para se obter a incerteza final.

Ex: queremos saber o volume de um cilindro de gás cujas dimensões estão declaradas abaixo

Raio da base –  $r = (0,14 \pm 0,01) \text{ m}$

Altura do cilindro –  $h = (1,38 \pm 0,05) \text{ m}$

Sabendo que  $V = \pi r^2 h$ , calcule  $\Delta V$

# Propagação de incertezas

Cálculo simplificado para uma função polinomial. Exemplo:

$$Y = a^{p1} b^{p2} c^{p3}$$

$$\frac{\Delta Y}{Y} = \sqrt{\left(p1 \frac{\Delta a}{a}\right)^2 + \left(p2 \frac{\Delta b}{b}\right)^2 + \left(p3 \frac{\Delta c}{c}\right)^2}$$

*para*

$$V = \pi r^2 h \quad \rightarrow \quad \frac{\Delta V}{V} = \sqrt{\left(2 \frac{\Delta r}{r}\right)^2 + \left(1 \frac{\Delta h}{h}\right)^2}$$

$$\rightarrow \quad \Delta V = V \sqrt{\left(2 \frac{\Delta r}{r}\right)^2 + \left(1 \frac{\Delta h}{h}\right)^2}$$

# Propagação de incertezas

Método geral para uma função qualquer (derivadas parciais)

$$Y = a^{p1} b^{p2} c^{p3}$$

$$\Delta Y = \sqrt{\left(\frac{\partial Y}{\partial a}\right)^2 \Delta a^2 + \left(\frac{\partial Y}{\partial b}\right)^2 \Delta b^2 + \left(\frac{\partial Y}{\partial c}\right)^2 \Delta c^2}$$

*para*

$$V = \pi r^2 h \quad \rightarrow \quad \frac{\partial V}{\partial r} = 2\pi r h \quad \frac{\partial V}{\partial h} = \pi r^2$$

$$\Delta V = \sqrt{(2\pi r h)^2 \Delta r^2 + (\pi r^2)^2 \Delta h^2}$$

# Propagação de incertezas

Note que, partindo de:

$$\Delta V = \sqrt{(2\pi r h)^2 \Delta r^2 + (\pi r^2)^2 \Delta h^2}$$

Dividindo-se os dois lados por  $\pi r^2 h$

$$\frac{\Delta V}{\pi r^2 h} = \sqrt{\frac{4\pi^2 r^2 h^2}{\pi^2 r^4 h^2} \Delta r^2 + \frac{\pi^2 r^4}{\pi^2 r^4 h^2} \Delta h^2}$$

$$\Rightarrow \frac{\Delta V}{V} = \sqrt{\left(2 \frac{\Delta r}{r}\right)^2 + \left(1 \frac{\Delta h}{h}\right)^2}$$

# Avisos Aula 2

Para a próxima aula você deve ter acesso a pelo menos um dos seguintes programas de acordo com o seu equipamento:

- **SciDAvis:** <https://sourceforge.net/projects/scidavis/>
  - Computador onde se pode instalar programas.
- **MyCurveFit:** <https://mycurvefit.com/>
  - Computador onde não é possível instalar programas. Este se usa sempre online.
- **LinearFit:** Vá ao aplicativo “Play Store” e busque “LinearFit”.
  - Smartphone ou tablet.

➔ Tutoriais de instalação e utilização: “Material de apoio” em <https://www.fisica.ufmg.br/ciclo-basico/disciplinas/feb-mecanica/>