

Física Experimental: Eletromagnetismo

Aula 2

- Relatórios

- Uso de software

Conteúdo desta aula:

- Relatórios no computador..... slides 3 – 4**
- Formulário executável (intro). slides 5 – 10**
- Formulário executável (graf.). slides 11 – 27**
- Formulários DOTX slides 28 – 29**
- Anexos para relatório final slides 30 – 31**
- Experimentos com multímetro .. slides 32 – 38**

Exemplo de ícones no desktop

Física Experimental:
Ótica e Ondas


Experimentos
Óptica


DataStudio


OriginPro 8


ARQUIVOS
ALUNOS


Lixeira

Executáveis


Ondas
Estacionarias


Reflexao E
Refracao


Velocidade Do
Som Em Metais


Interferencia E
Difracao


Polarizacao da
luz


Lentes E
Espelhos


Movimento
Harmonic...


Interferometro
Michelson

Forms .dotx


Ondas_em_u...


Reflexao_e_Re...


Velocidade_do...


Interferencia_...


Polarizacao_luz


Lentes_e_espe...


Movimento_H...


Interferometr...

O relatório de um experimento pode ser feito de três formas:

- 1) **Através dos formulários eletrônicos executáveis disponíveis nos computadores das bancadas (vantagem: mostra incertezas finais e formata diretamente para impressão);**
- 2) **Preenchendo um formulário DOTX (word), também disponível nos computadores das bancadas;**
- 3) **Imprimindo o formulário DOTX vazio e preenchendo-o manualmente;**

Páginas adicionais devem ser anexadas (será explicado).

Os próximos slides ilustram o uso do formulário executável.

Preenchendo um formulário eletrônico

Física Experimental:
Ótica e Ondas



Experimentos
Óptica



DataStudio



OriginPro 8



ARQUIVOS
ALUNOS



Lixeira

Executáveis



Ondas
Estacionarias



Reflexao E
Refracao



Velocidade Do
Som Em Metais



Interferencia E
Difracao



Polarizacao da
Luz



Lentes E
Espelhos



Movimento
Harmonic...



Interferometro
Michelson

Forms .dotx



Ondas_em_u...



Reflexao_e_Re...



Velocidade_do...



Interferencia_...



Polarizacao_luz



Lentes_e_espe...



Movimento_Hi...



Interferometr...

Dependendo do monitor o formulário abre desalinhado

Física Experimental:

Ótica e Ondas

Executáveis

Forms .dotx

Ondas_estacionarias.vi

Ondas Estacionárias em uma corda

1) Nome

1) Matrícula

2) Nome

2) Matrícula

3) Nome

3) Matrícula

Dados Iniciais

Lcorda	Δ Lcorda	Unidade
<input type="text" value="0"/>	\pm <input type="text" value="0"/>	<input type="text"/>
Peso 1	Δ Peso 1	Unidade
<input type="text" value="0"/>	\pm <input type="text" value="0"/>	<input type="text"/>
Peso 2	Δ Peso 2	Unidade
<input type="text" value="0"/>	\pm <input type="text" value="0"/>	<input type="text"/>

Dados Experimentais

Inclinação 1	Δ Inclinação 1	Unidade
<input type="text" value="0"/>	\pm <input type="text" value="0"/>	<input type="text"/>
Inclinação 2	Δ Inclinação 2	Unidade
<input type="text" value="0"/>	\pm <input type="text" value="0"/>	<input type="text"/>
V 1	Δ V 1	Unidade
<input type="text" value="0"/>	\pm <input type="text" value="0"/>	<input type="text"/>
V 2	Δ V 2	Unidade
<input type="text" value="0"/>	\pm <input type="text" value="0"/>	<input type="text"/>

Gerar Relatório

Mostrar Gráfico

Valor de referência

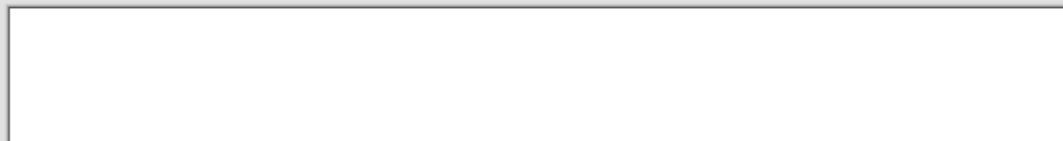
μ .referência	Unidade
<input type="text" value="0"/>	<input type="text"/>
Calculado pelo usuário	

Grandeza calculada experimentalmente

μ 1	$\Delta\mu$ 1	Unidade
<input type="text" value="0"/>	\pm <input type="text" value="0"/>	<input type="text"/>
μ 2	$\Delta\mu$ 2	Unidade
<input type="text" value="0"/>	\pm <input type="text" value="0"/>	<input type="text"/>

Caminho para a imagem do grafico (JPEG)

Gráfico:



Mova-o até visualizar os ícones do topo da janela; maximize-o

Física Experimental:
Ótica e Ondas

Executáveis

Forms .dotx

Ondas Estacionárias em uma corda

2) Nome

2) Matrícula

3) Nome

3) Matrícula

Dados Experimentais

Inclinação 1 Δ Inclinação 1 Unidade
0 ± 0

Inclinação 2 Δ Inclinação 2 Unidade
0 ± 0

V 1 Δ V 1 Unidade
0 ± 0

V 2 Δ V 2 Unidade
0 ± 0

Gerar Relatório

Mostrar Gráfico

Grandeza calculada experimentalmente

μ .1 $\Delta\mu$.1 Unidade
0 ± 0

μ .2 $\Delta\mu$.2 Unidade
0 ± 0

Use as barras de rolamento para centralizar o campo de visão

Ondas_estacionarias.vi

Ondas Estacionárias em uma corda

1) Nome	1) Matrícula	2) Nome	2) Matrícula	3) Nome	3) Matrícula
---------	--------------	---------	--------------	---------	--------------

Dados Iniciais

Lcorda	Δ Lcorda	Unidade
0	± 0	
Peso 1	Δ Peso 1	Unidade
0	± 0	
Peso 2	Δ Peso 2	Unidade
0	± 0	

Dados Experimentais

Inclinação 1	Δ Inclinação 1	Unidade
0	± 0	
Inclinação 2	Δ Inclinação 2	Unidade
0	± 0	
v 1	Δ v 1	Unidade
0	± 0	
v 2	Δ v 2	Unidade
0	± 0	

Gerar Relatório

Mostrar Gráfico

Valor de referência

μ referência	Unidade
0	

Calculado pelo usuário


Grandeza calculada experimentalmente

μ 1	$\Delta\mu$ 1	Unidade
0	± 0	
μ 2	$\Delta\mu$ 2	Unidade
0	± 0	

Caminho para a imagem do grafico (JPEG)

📁

Gráfico:



Preenchimento do formulário: aponte com o mouse e digite

1) Nome

Amanda

1) Matrícula

0016754673

2) Nome

Lucas

2) Matrícula

002234124

3) Nome

Ingrid

Dados Iniciais

Lcorda Δ Lcorda Unidade
1,93 \pm 0,0005 m

Peso 1 Δ Peso 1 Unidade
0,955 \pm 0,0082 N

Peso 2 Δ Peso 2 Unidade
1,927 \pm 0,017 N

Dados Experimentais

Inclinação 1 Δ Inclinação 1 Unidade
5 \pm 0,073 Hz

Inclinação 2 Δ Inclinação 2 Unidade
7,18 \pm 0,069 Hz

V 1 Δ V 1 Unidade
19,32 \pm 0,28 m/s

V 2 Δ V 2 Unidade
27,74 \pm 0,27 m/s

Valor de referência

μ referência Unidade
3,33 Kg/m

Calculado pelo usuário

Grandeza calculada experimentalmente

μ 1 $\Delta\mu$ 1 Unidade
0,00256 \pm 7,8E-5 Kg/m

μ 2 $\Delta\mu$ 2 Unidade
0,0025 \pm 5,3E-5 Kg/m

Caminho para a imagem do grafico (JPEG)



ATENÇÃO: ENTRADA DE DADOS COM POTÊNCIA DE 10

Quero entrar com:

Digitarei:

$3,25 \times 10^8$

3,25e8

$2,4 \times 10^{-4}$

2,4e-4

$(1,93 \pm 0,05) \times 10^{-5}$

1,93e-5 (grandeza)

0,05e-5 (incerteza)

$(-7,6 \pm 0,8) \times 10^3$

-7,6e3 (grandeza)

8e2 (incerteza)

UNIDADES SÃO INFORMADAS EM CAMPOS
ESPECÍFICOS (NÃO ESQUECER)

ATENÇÃO:

**O FORMULÁRIO EXECUTÁVEL EXIGE A
INSERÇÃO DE GRÁFICOS NO FORMATO**

.JPG / .JPEG

**RELATÓRIOS COM GRÁFICOS NÃO SÃO
GERADOS SEM ANEXAR O ARQUIVO.**

No Origin: exporte o gráfico em File > Export Graphs

OriginPro 8 - C:\Documents and Settings\Alunos\Meus documentos\Origin User Files\UNTITLED - /Folder1/

File Edit View Graph Data Analysis Tools Format Window Help

New... Ctrl+N
Open... Ctrl+O
Open Excel... Ctrl+E
Append...
Close
Save Project Ctrl+S
Save Project As...
Save Window As...
Save Template As...
Print... Ctrl+P
Print Preview
Page Setup...
Import...
Export Graphs...
Recent Imports
Recent Exports
Recent Books
Recent Graphs
Recent Projects
Exit

Graph1

Equation	$y = a + b \cdot x$		
Adj. R-Square	0,99849	0,99935	
		Value	Standard Error
f1(n)	Intercept	-0,15595	0,4375
f1(n)	Slope	4,99881	0,07343
f2(n)	Intercept	0,21667	0,41172
f2(n)	Slope	7,18333	0,0691

f1(n) (Hz)

n

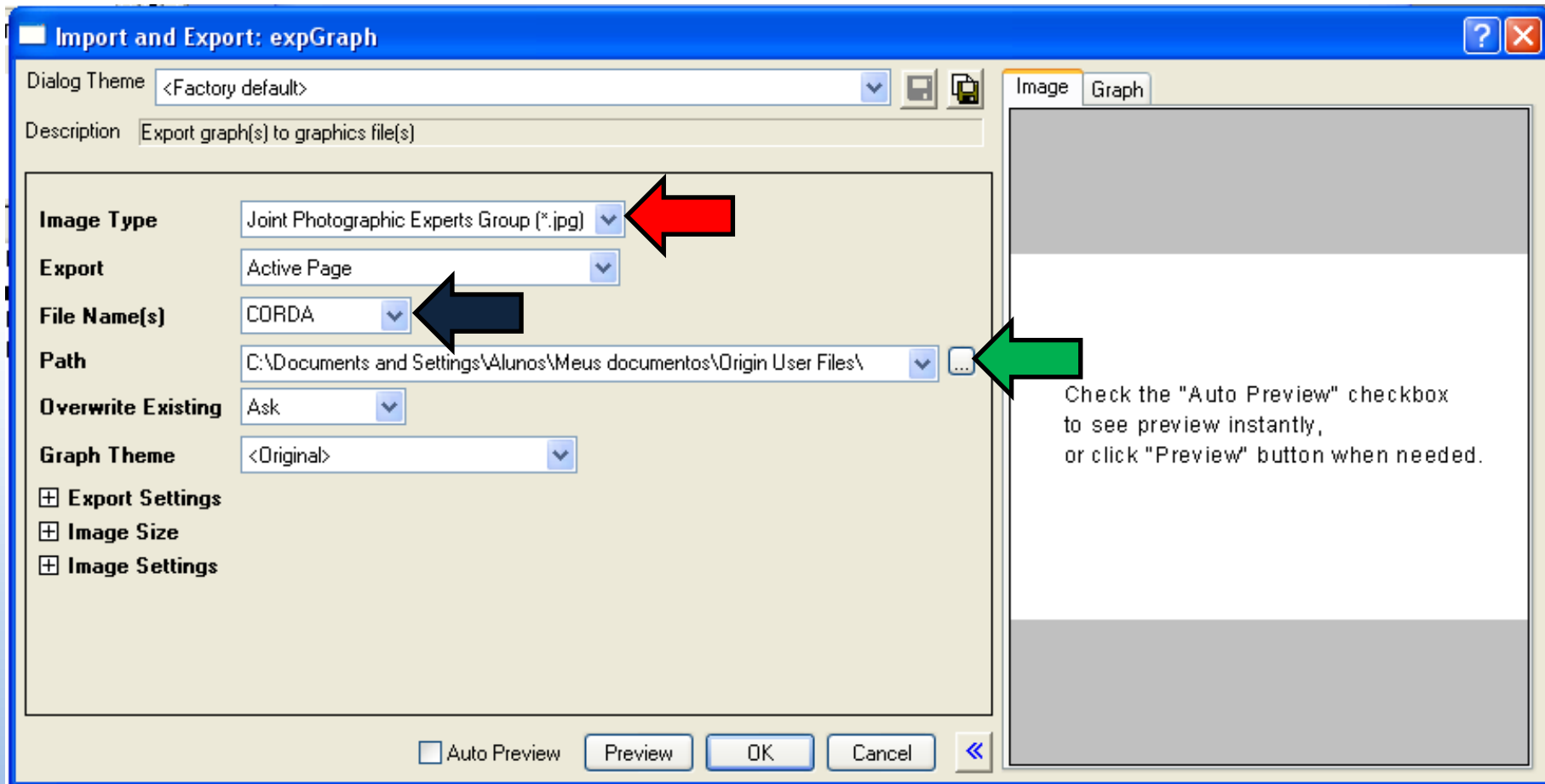
Ondas estacionárias em uma corda

12

→ **Selecione o tipo de arquivo .jpg**

→ **Preencha o nome do arquivo**

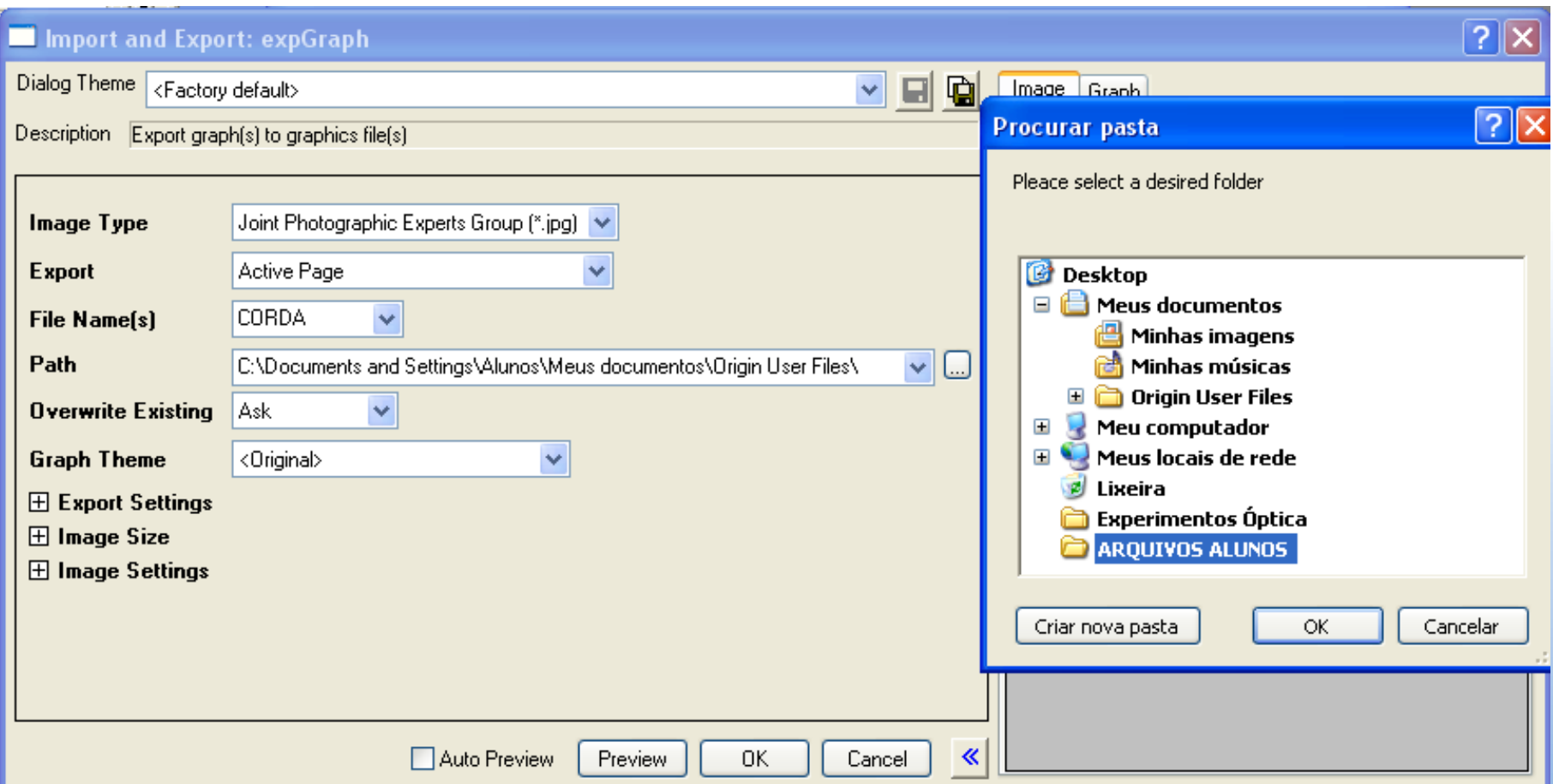
A pasta para gravação também deve ser alterada (próx. slide)



Grave seus arquivos sempre na pasta ARQUIVOS ALUNOS, disponível no desktop.

ATENÇÃO: Os arquivos desta pasta são excluídos automaticamente à cada 2 horas

9:30 / 11:30 / 13:30 / 15:30 / 17:30 / 19:30 / 21:30 / 23:30



No SciDAVis: exporte o gráfico em File > Export Graph > Current

The screenshot shows the SciDAVis interface. The 'File' menu is open, and the path 'File > Export Graph > Current' is highlighted. The 'Graph1' window displays a plot titled 'Frequências de formação de ondas estacionárias em uma corda tensionada'. The plot shows two data series: 'f(n)' (black dots) and 'Table1_3' (blue dots). Both series are fitted with linear regression lines. The regression equations and parameters are shown in text boxes on the plot.

n	f(n) [Hz]	Table1_3 [Hz]
2	10	15
3	15	22
4	20	29
5	25	36
6	30	43
7	34	50
8	39	57
9	45	64

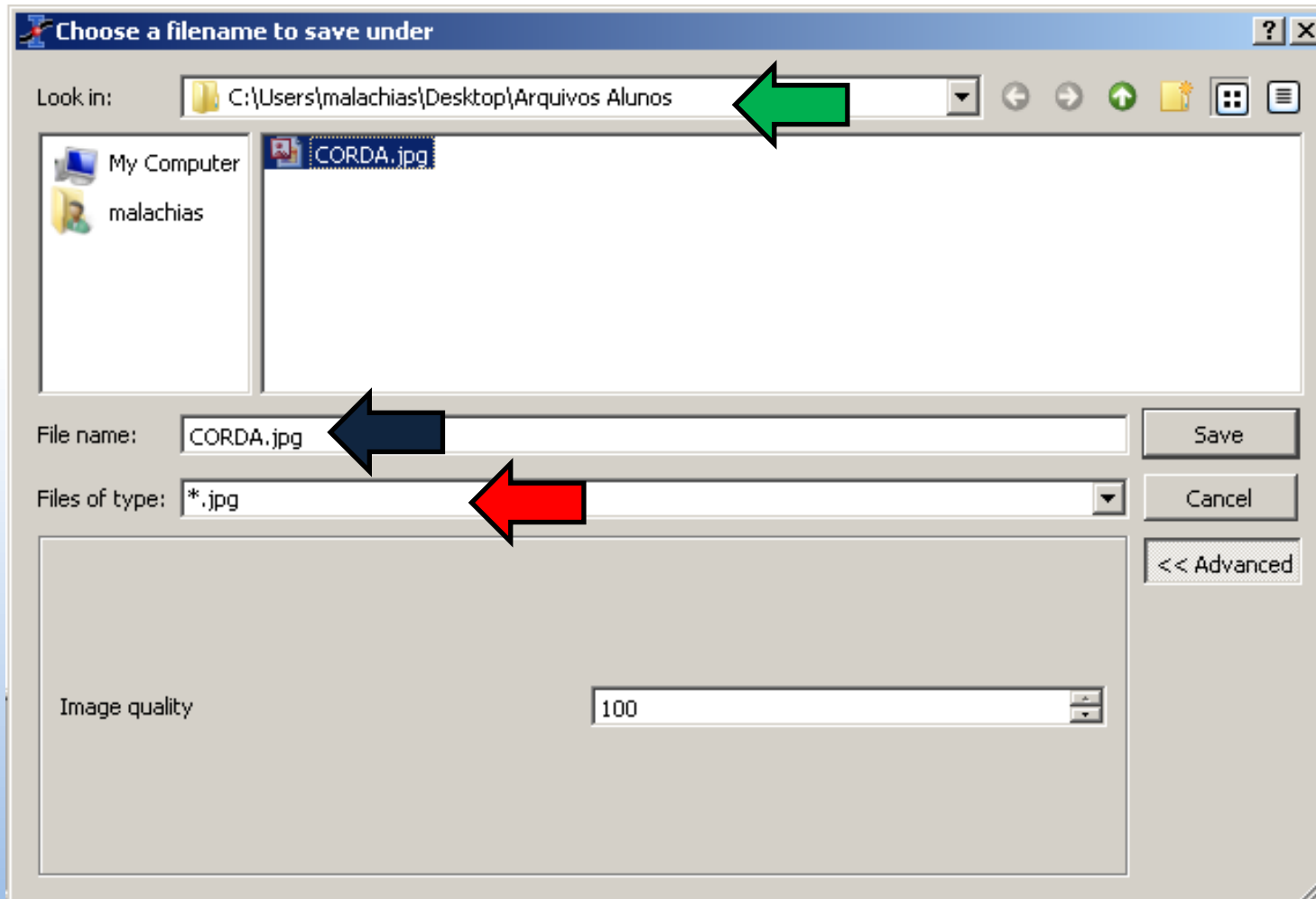
Regressão Linear: $y = A*x+B$
 $B = -0,06 \pm 0,41$
 $A = 7,25 \pm 0,08$

Regressão Linear: $y = A*x+B$
 $B = -0,1 \pm 0,4$
 $A = 4,99 \pm 0,07$

→ **Selecione o tipo de arquivo .jpg**

→ **Preencha o nome do arquivo**

A pasta para gravação também deve ser a ARQUIVOS ALUNOS



Importe seu gráfico no formulário preenchido, usando o ícone da pastinha.

Ondas Estacionárias em uma corda

1) Nome	1) Matrícula	2) Nome	2) Matrícula	3) Nome	3) Matrícula
Amanda	0016754673	Lucas	002234124	Ingrid	003234521

Dados Iniciais

Lcorda	Δ Lcorda	Unidade
1,93	± 0,0005	m
Peso 1	Δ Peso 1	Unidade
0,955	± 0,0082	N
Peso 2	Δ Peso 2	Unidade
1,927	± 0,017	N

Valor de referência

μ .referência	Unidade
3,33	Kg/m

Calculado pelo usuário

Caminho para a imagem do gráfico (JPEG)

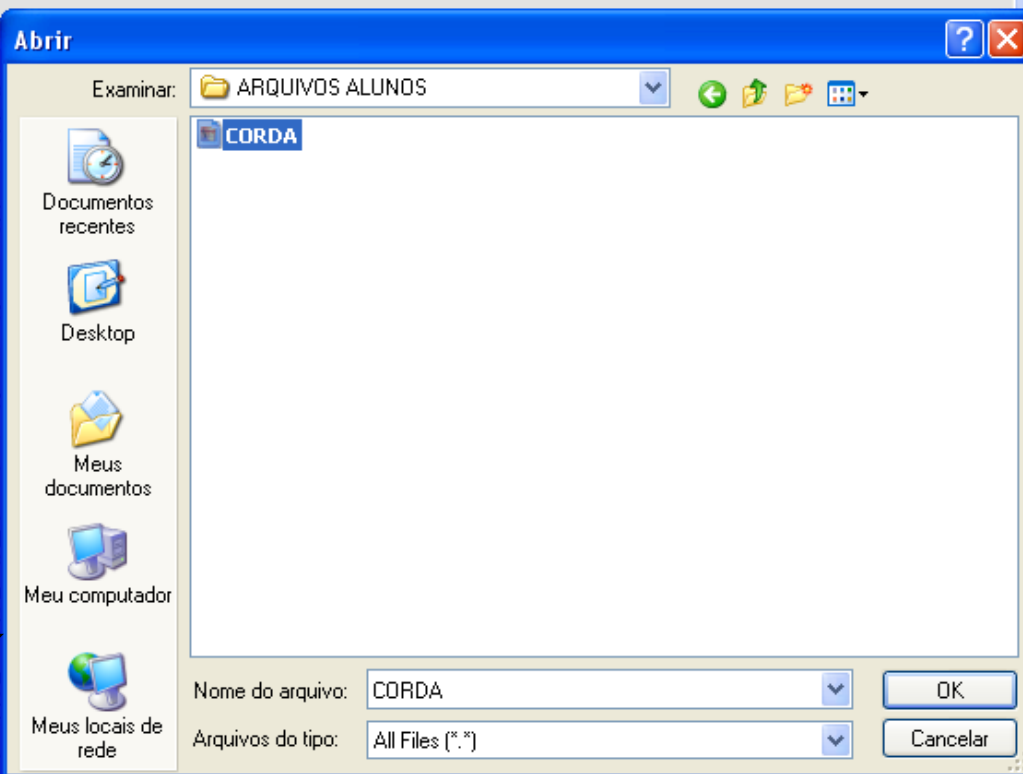


Gráfico:



Para visualizá-lo clique em “Mostrar gráfico”.
Ao terminar tudo clique em “Gerar Relatório” (exige gráfico!).

Dados Iniciais

Lcorda	Δ Lcorda	Unidade
1,93	± 0,0005	m
Peso 1	Δ Peso 1	Unidade
0,955	± 0,0082	N
Peso 2	Δ Peso 2	Unidade
1,927	± 0,017	N

Dados Experimentais

Inclinação 1	Δ Inclinação 1	Unidade
5	± 0,073	Hz
Inclinação 2	Δ Inclinação 2	Unidade
7,18	± 0,069	Hz
V 1	Δ V 1	Unidade
19,32	± 0,28	m/s
V 2	Δ V 2	Unidade
27,74	± 0,27	m/s

Valor de referência

μ .referência	Unidade
3,33	Kg/m

Calculado pelo usuário

Grandeza calculada experimentalmente

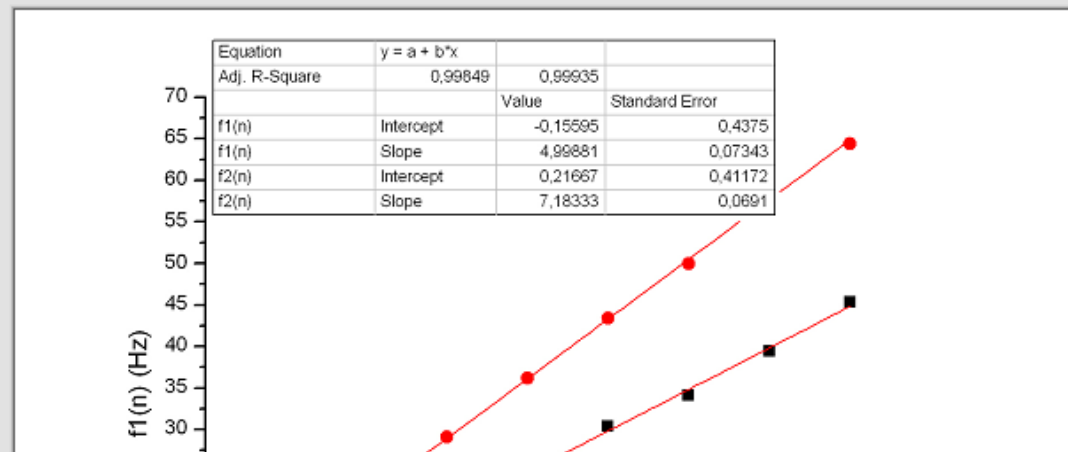
μ 1	$\Delta\mu$ 1	Unidade
0,00256	± 7,8E-5	Kg/m
μ 2	$\Delta\mu$ 2	Unidade
0,0025	± 5,3E-5	Kg/m

Caminho para a imagem do grafico (JPEG)

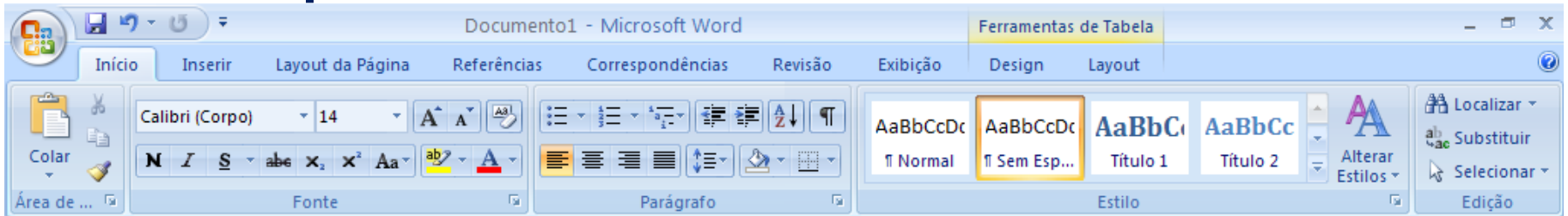
Gerar Relatório

Mostrar Gráfico

Gráfico:



Após clicar em “Gerar Relatório” o formulário DOTX será preenchido automaticamente e exibido



REPORT IMPRESSO – EXPERIMENTO 5 - ONDAS EM UMA CORDA

Grupo: Nome: Amanda
 Nome: Lucas
 Nome: Ingrid

Matrícula: 0016754673
 Matrícula: 002234124
 Matrícula: 003234521

Dados Iniciais:

Dados Experimentais:

	Valor	Incerteza	Unidade
L corda	1,930E+0	±5,00E-4	m
Peso 1	9,550E-1	±8,20E-3	N
Peso 2	1,927E+0	±1,70E-2	N

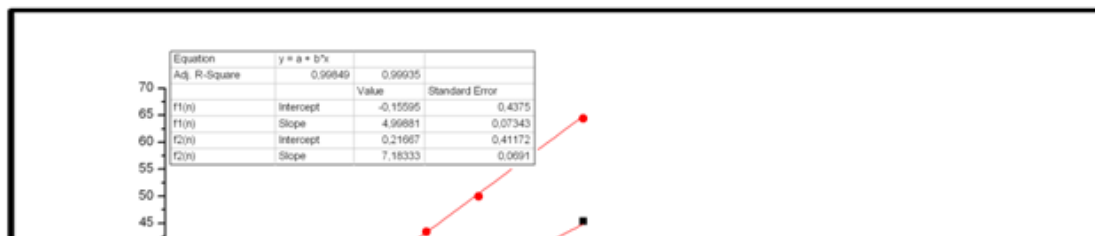
	Valor	Incerteza	Unidade
Inclinação1	5,000E+0	±7,30E-2	Hz
Inclinação2	7,180E+0	±6,90E-2	Hz
V 1	1,932E+1	±2,80E-1	m/s
V 2	2,774E+1	±2,70E-1	m/s

Valor de referência:

Grandeza calculada experimentalmente:

	Valor	Unidade
μreferência	3,330E+0	Kg/m

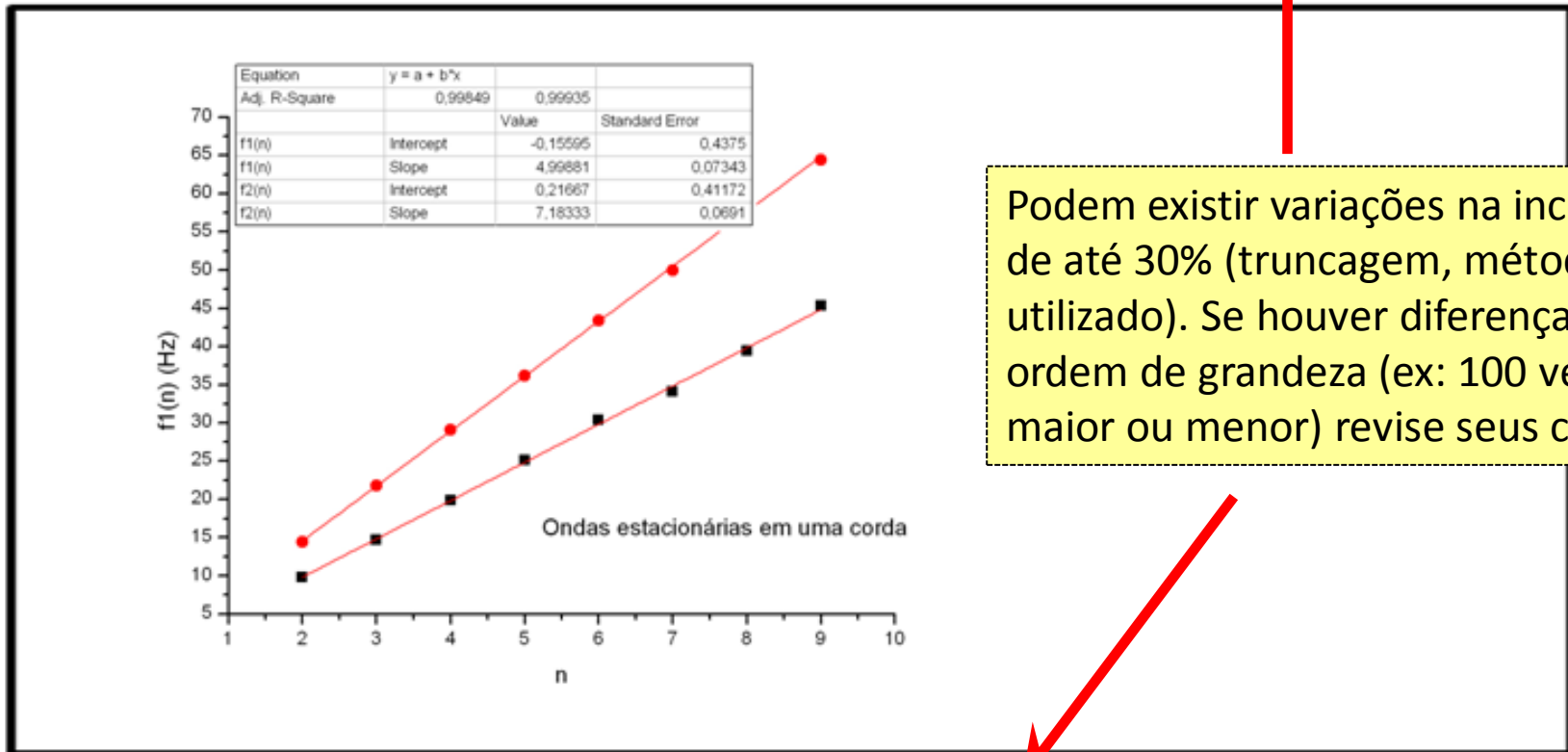
	Valor	Incerteza	Unidade
μ1	2,560E-3	±7,80E-5	Kg/m
μ2	2,500E-3	±5,30E-5	Kg/m



O executável calcula incertezas para grandezas do experimento (não todas). Utilize para verificar seus cálculos.

	Valor	Unidade
μ referência	3,330E+0	Kg/m

	Valor	Incerteza	Unidade
μ_1	2,560E-3	$\pm 7,80E-5$	Kg/m
μ_2	2,500E-3	$\pm 5,30E-5$	Kg/m



Podem existir variações na incerteza de até 30% (truncagem, método utilizado). Se houver diferenças de ordem de grandeza (ex: 100 vezes maior ou menor) revise seus cálculos.

CÁLCULO A PARTIR DAS VARIÁVEIS FORNECIDAS (processo automatizado):

$\mu_1 = (2,559E-3 \pm 9,613E-5)$ $\mu_2 = (2,504E-3 \pm 7,084E-5)$

CASO PARTICULAR: AQUISIÇÃO DE DADOS VIA INTERFACE PASCO (ALGUNS EXPERIMENTOS)

Inicie o programa DataStudio

Física Experimental:
Ótica e Ondas

Executáveis

Forms .dotx



Meu computador



DataStudio



Adobe Reader 8



OriginPro 8.5



Convert



Experimentos
Óptica



Movimento_Harm...



Interferometro_...



Polarizacao_luz



Reflexao_e_Ref...



Lentes_e_espelhos



Velocidade_do_s...



Ondas_em_uma_...



Interferencia_dif...



Movimento
Harmonico Simples



Reflexao E
Refracao



Lentes E Espelhos



Interferometro
Michelson



Polarizacao da luz



Ondas Estacionarias

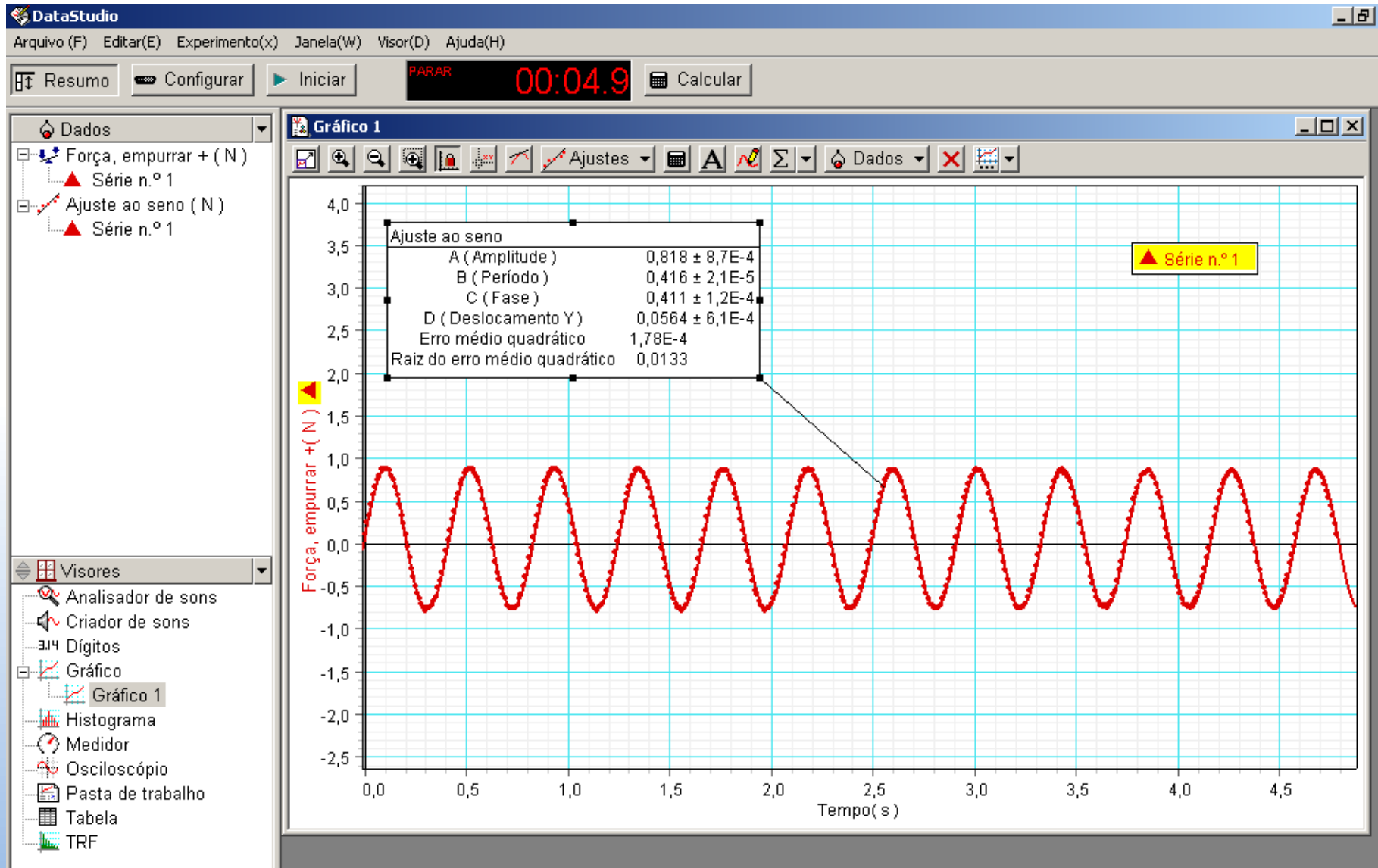


Velocidade Do Som
Em Metais

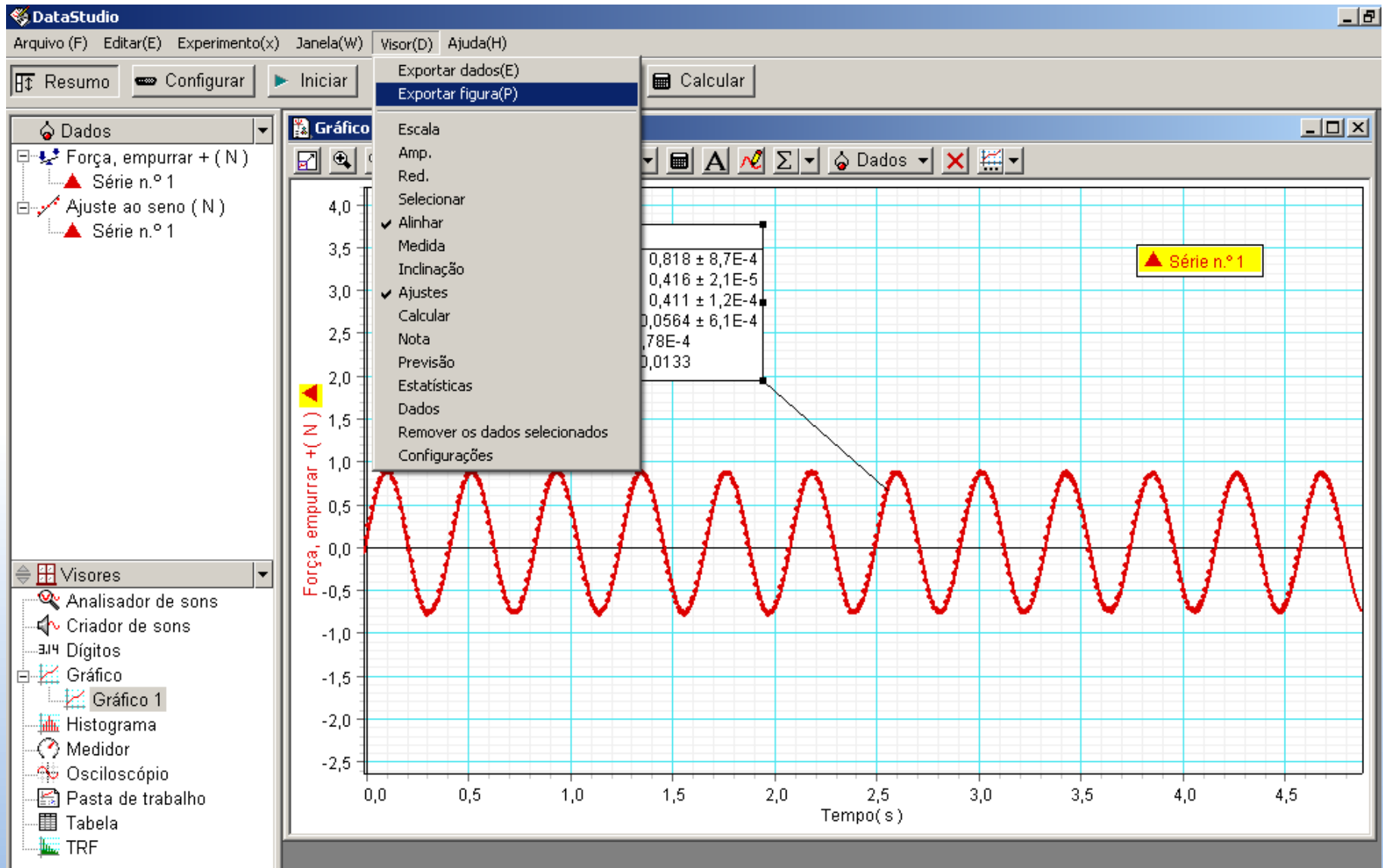


Interferencia E
Difracao

Realize o experimento e ajuste os dados. Novamente o gráfico deve ser exportado em formato .JPG / .JPEG



Exporte a figura em Visor > Exportar figura



Novamente use a pasta ARQUIVOS ALUNOS

O programa apenas exporta no formato bitmap (.bmp)

The screenshot shows the DataStudio interface. The main window displays a graph titled 'Gráfico 1' with a red sine wave representing 'Série n.º 1'. The y-axis is labeled 'Força, empurrar + (N)' and the x-axis is 'Tempo (s)'. A 'Salvar como' dialog box is open, showing the file is being saved to the 'Desktop' as 'teste1' in the 'ARQUIVOS ALUNOS' folder. The file type is set to 'Arquivos de bitmap (*.bmp)'. The 'PARAR' button in the top toolbar shows a timer at 00:04.9.

Força, empurrar + (N)

Série n.º 1

Tempo (s)

Salvar como

Salvar em: Desktop

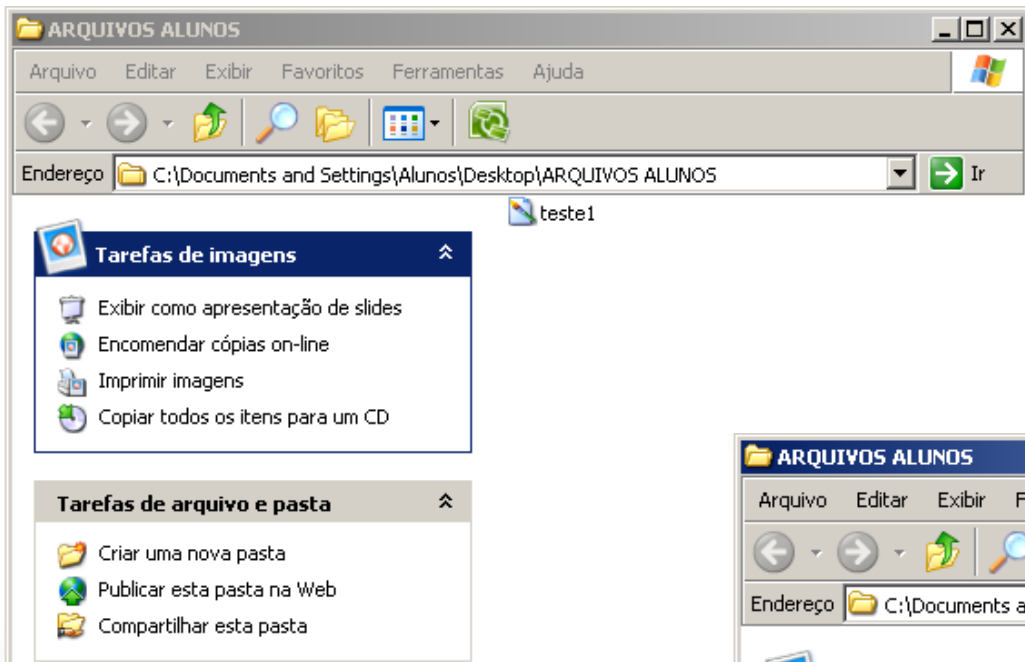
Meus documentos
Meu computador
Meus locais de rede
Experimentos Óptica
ARQUIVOS ALUNOS

Nome do arquivo: teste1

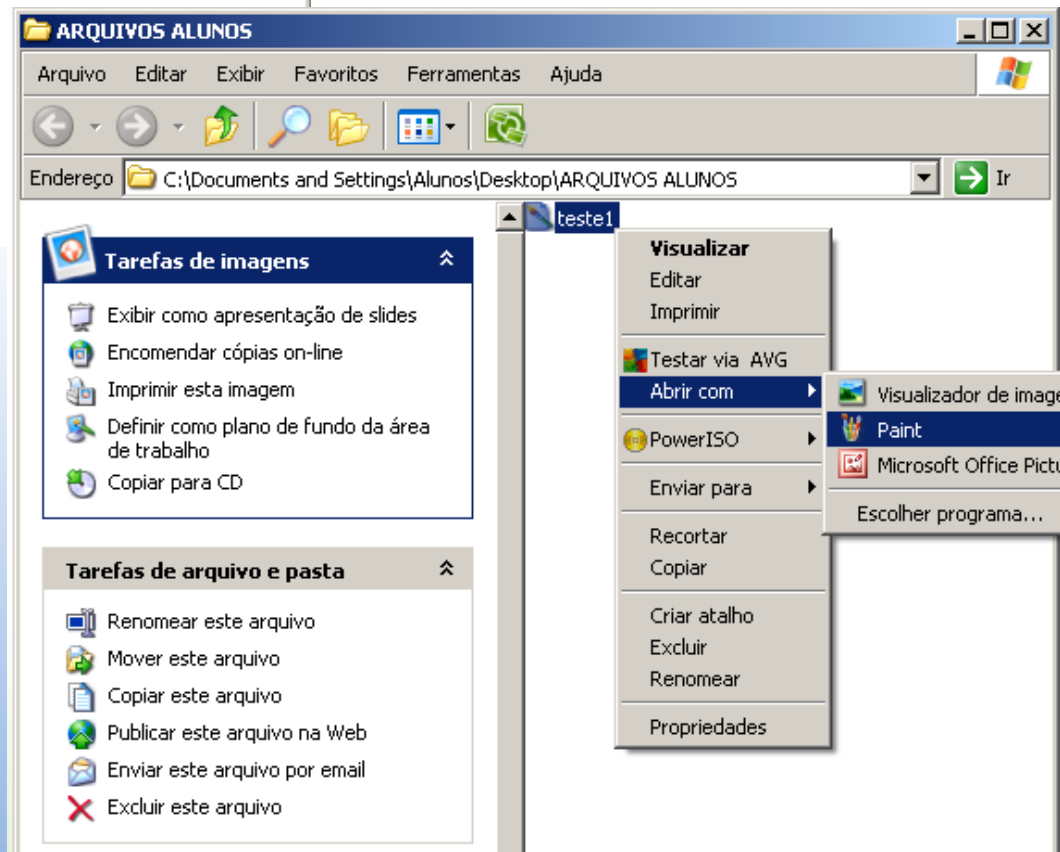
Salvar como tipo: Arquivos de bitmap (*.bmp)

Abrir
Cancelar

Abra a pasta ARQUIVOS ALUNOS no desktop



Use o botão direito
do mouse
Abrir com > Paint



No paint use Salvar como, escolha o formato .JPG

The image shows a screenshot of the Microsoft Paint application window titled "teste1 - Paint". The menu bar includes "Arquivo", "Editar", "Exibir", "Imagem", "Cores", and "Ajuda". The "Arquivo" menu is open, showing options like "Novo", "Abrir...", "Salvar", "Salvar como...", "Do scanner ou câmera...", "Visualizar impressão", "Configurar página...", "Imprimir...", "Enviar...", "Definir como plano de fundo", and "Sair". A green arrow points from the "Salvar como..." option in the menu to the "Salvar como" dialog box.

The "Salvar como" dialog box is open, showing the save location as "ARQUIVOS ALUNOS" and the file name "teste1". The "Salvar como tipo" dropdown menu is open, showing various file formats. The "JPEG (*.JPG;*.JPEG;*.JPE;*.JFIF)" format is selected.

The background of the Paint window shows a graph with a red sine wave. The x-axis is labeled "Tempo (s)" and ranges from 0,0 to 2,5. The y-axis ranges from -2,5 to -1,0. A data point is highlighted with a yellow box and labeled "Série n.º 1". The data point values are:

0,818 ± 8,7E-4
0,416 ± 2,1E-5
0,411 ± 1,2E-4
0,0564 ± 6,1E-4
1,78E-4
0,0133

Importe o .JPG para o formulário

Movimento_Harmonico_Simples.vi

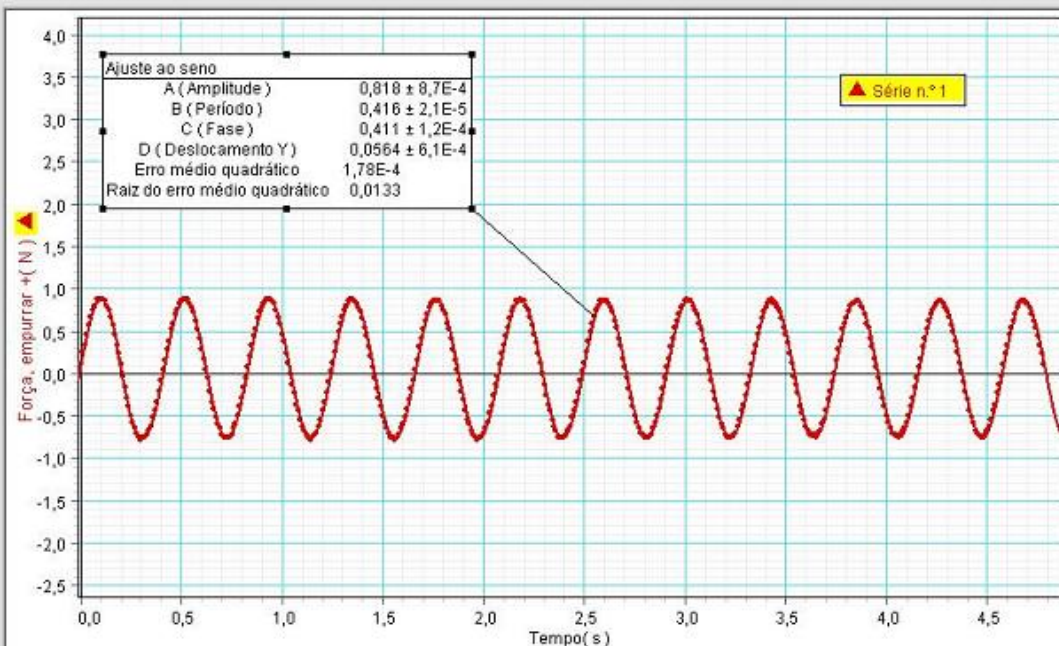
Período	Δ Período	Unidade	kmola (movim.)	Δ kmola (movim.)	Unidade
0	± 0		0	± 0	
ω	$\Delta\omega$	Unidade	kmola (direto)	Δ kmola (direto)	Unidade
0	± 0		0	± 0	
Massa	Δ Massa	Unidade	Amplitude	Δ Amplitude	Unidade
0	± 0		0	± 0	
Força max	Δ Força max	Unidade	Equação do movimento		
0	± 0				
X (distensão da mola)	Δ X (distensão da mola)	Unidade	Caminho para a imagem do grafico (JPEG)		
0	± 0		C:\Documents and Settings\Alunos\Desktop\		

Mostrar Gráfico

Gerar Relatório

Gráfico:

ATENÇÃO: A figura anexada deve estar em formato JPEG.



Caso deseje preencher diretamente os dados no WORD ou escrevê-los manualmente clique no DOTX da área de trabalho

Física Experimental: Ótica e Ondas

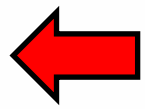
- Experimentos Óptica
- OriginPro 8
- DataStudio
- Lixeira
- ARQUIVOS ALUNOS

Executáveis

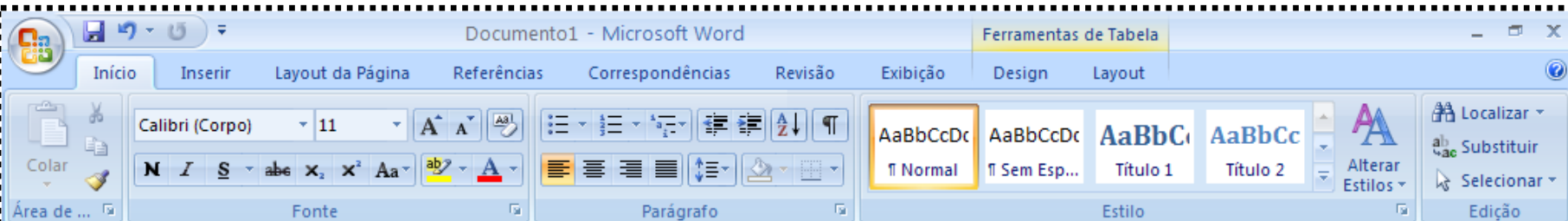
- Ondas Estacionarias
- Reflexao E Refracao
- Velocidade Do Som Em Metais
- Interferencia E Difracao
- Polarizacao da luz
- Lentes E Espelhos
- Movimento Harmonic...
- Interferometro Michelson

Forms .dotx

- Ondas_em_uma_corda
- Reflexao_e_Re...
- Velocidade_do...
- Interferencia_...
- Polarizacao_luz
- Lentes_e_espe...
- Movimento_Hi...
- Interferometr...



Preencha e/ou imprima (não fará os cálculos de incerteza)



REPORT IMPRESSO – EXPERIMENTO 5 - ONDAS EM UMA CORDA

Grupo: Nome:

Nome:

Nome:

Dados Iniciais:

	Valor	Incerteza	Unidade
L corda		±	
Peso 1		±	
Peso 2		±	

Valor de referência:

	Valor	Unidade
μ referência		

Matrícula:

Matrícula:

Matrícula:

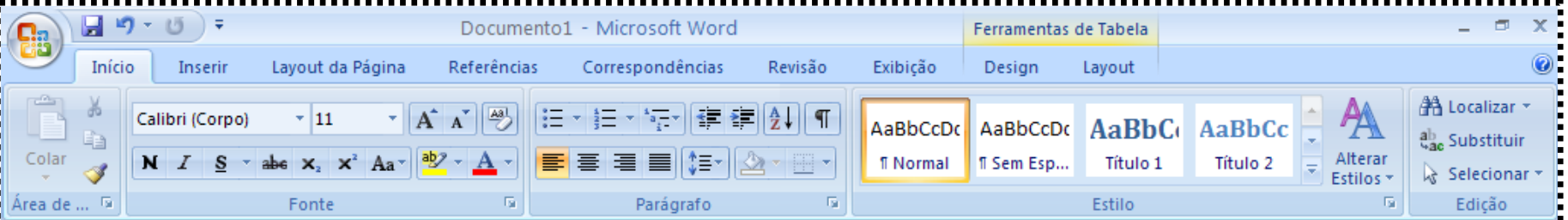
Dados Experimentais:

	Valor	Incerteza	Unidade
Inclinação ₁		±	
Inclinação ₂		±	
V ₁		±	
V ₂		±	

Grandeza calculada experimentalmente:

	Valor	Incerteza	Unidade
μ_1		±	
μ_2		±	

Importante: instruções para a confecção do relatório final estão no rodapé dos formulários DOTX (próx. slide)



CÁLCULO A PARTIR DAS VARIÁVEIS FORNECIDAS (processo automatizado):

$$\mu_1 = (\pm) \quad \mu_2 = (\pm)$$

AVISO: 1) TRANSCREVA NO VERSO DESTA FOLHA SUA TABELA COM RESULTADOS MEDIDOS E O CÁLCULO DA INCERTEZA.

2) ANEXE UMA FOLHA COM RESPOSTAS ÀS QUESTÕES PROPOSTAS NO ROTEIRO (APOSTILA, LIVRO).

3) DESCREVA (MÁX. 1 PÁG.) COMO FORAM REALIZADAS AS MEDIDAS E COMENTE SOBRE A CONFIABILIDADE DOS RESULTADOS. COMPARE, SE FOR O CASO, COM VALORES DE REFERÊNCIA OU RESULTADOS DE OUTROS MÉTODOS SUGERIDOS OU CONHECIDOS.

O que deve ser feito após a finalização do formulário:

AVISO: 1) TRANSCREVA NO VERSO DESTA FOLHA SUA TABELA COM RESULTADOS MEDIDOS E O CÁLCULO DA INCERTEZA.

(UMA FOLHA DE CADERNO COM CÁLCULOS E TABELA LEGÍVEIS PODE SER ANEXADA / GRAMPEADA!)

2) ANEXE UMA FOLHA COM RESPOSTAS ÀS QUESTÕES PROPOSTAS NO ROTEIRO (APOSTILA, LIVRO).

3) DESCREVA (MÁX. 1 PÁG.) COMO FORAM REALIZADAS AS MEDIDAS E COMENTE SOBRE A CONFIABILIDADE DOS RESULTADOS. COMPARE, SE FOR O CASO, COM VALORES DE REFERÊNCIA OU RESULTADOS DE OUTROS MÉTODOS SUGERIDOS OU CONHECIDOS.

(OS ITENS 2 E 3 PODEM ESTAR NA FRENTE E VERSO DA MESMA FOLHA)

Mãos à obra:

Experimento simples com multímetro

As bancadas do laboratório possuem fontes reguláveis e elementos resistivos simples (fios, resistores). Vamos utilizá-los para uma rápida introdução ao uso do voltímetro e dos formulários eletrônicos.

Serão realizadas medidas de corrente (I) em função da tensão (V) aplicada. Utilize um multímetro no modo amperímetro e uma fonte (exceto bancadas do experimento 4: resistividade elétrica)

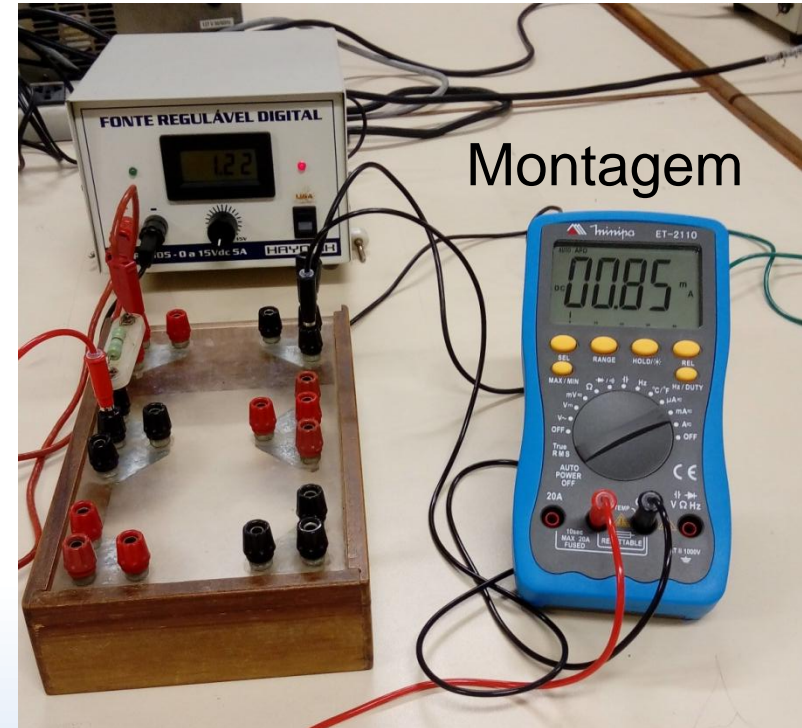
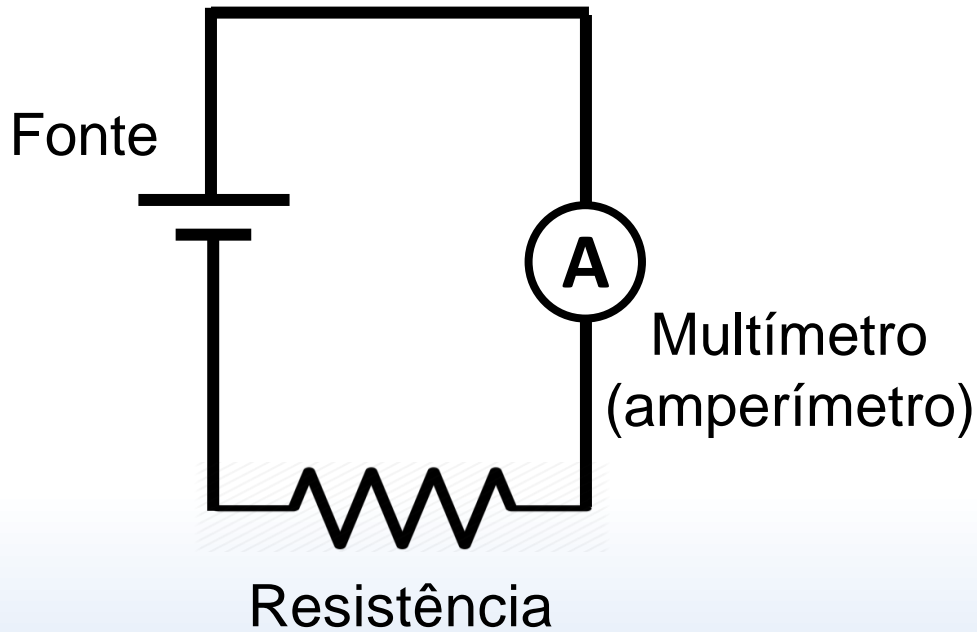
Em todos os experimentos deve-se calcular a resistência R do elemento que será medido utilizando-se um gráfico linearizado do tipo $I = V/R$. Calcule também a incerteza da resistência.

Verifique o valor utilizando a função Ohímetro do multímetro.

A partir do próximo slide são vistas as montagens para cada bancada.

Bancadas do experimento 1 – Regras de Kirchhoff

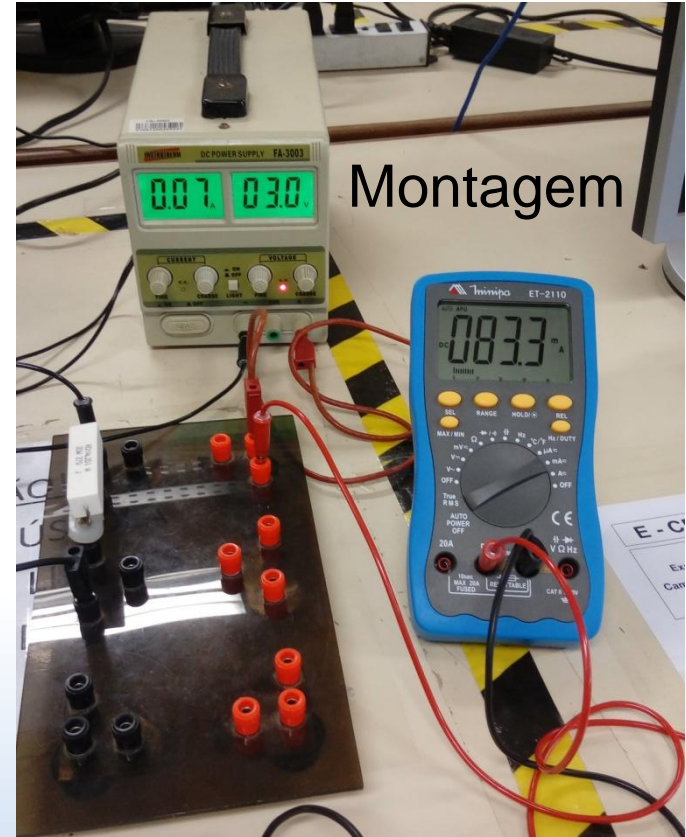
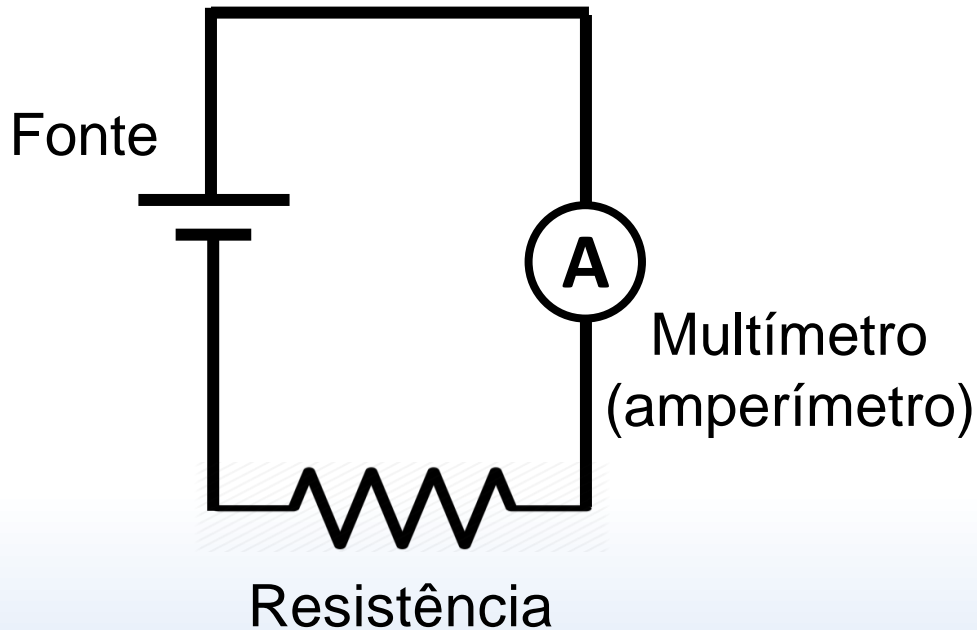
Circuito



Utilize os cabos, uma das fontes e um dos resistores da bancada. No multímetro utilize as portas mA e COM. Varie a tensão de 1V a 5V, em intervalos de 1V.

Bancadas do experimento 2 – Campo mag. da terra

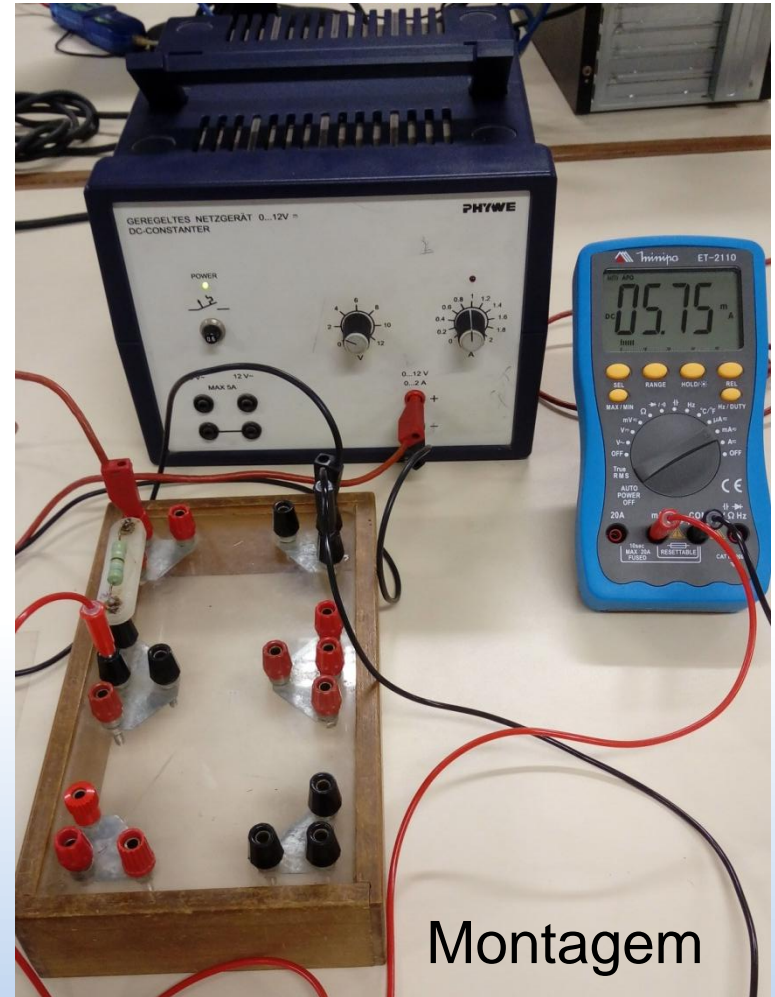
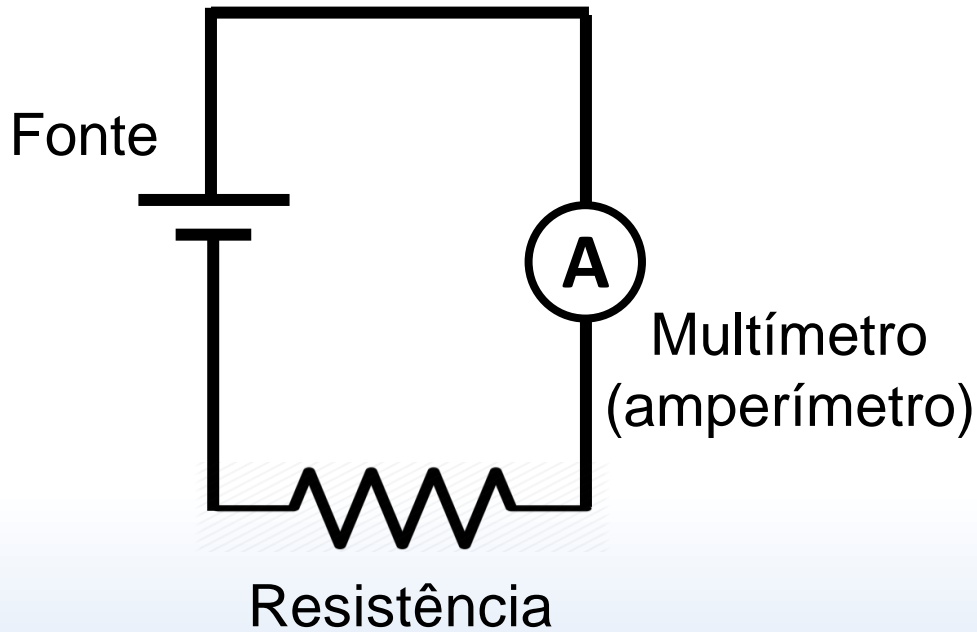
Circuito



Utilize os cabos, a fonte e o resistor (encapsulado em branco) da bancada. No multímetro utilize as portas mA e COM. Varie a tensão de 0,5 V a 3 V, em intervalos de 0,5 V.

Bancadas do experimento 3 – Circuito RC

Circuito



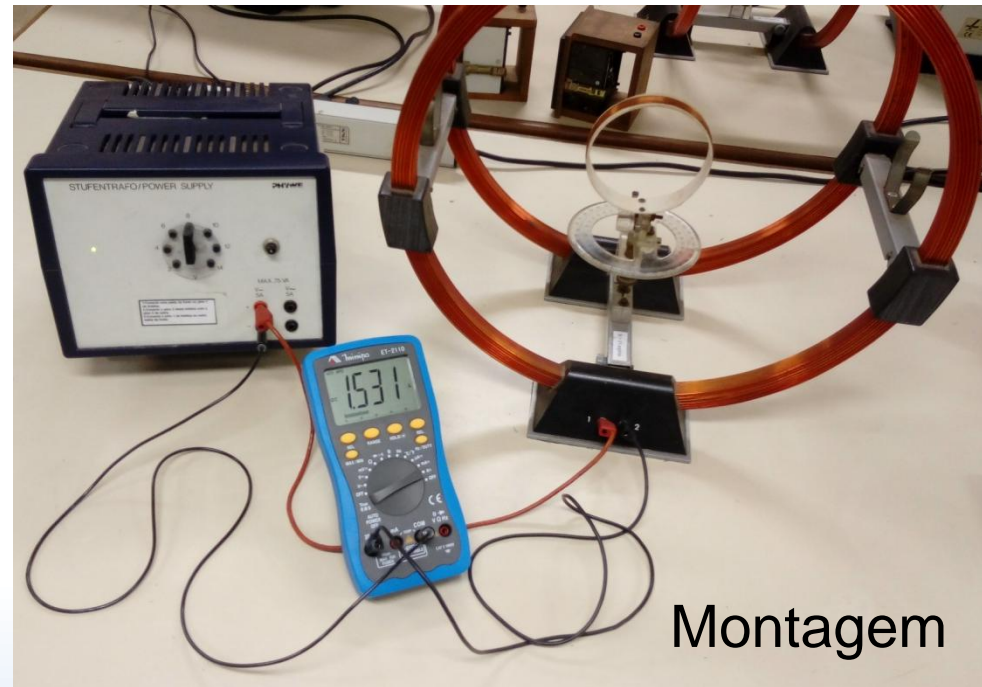
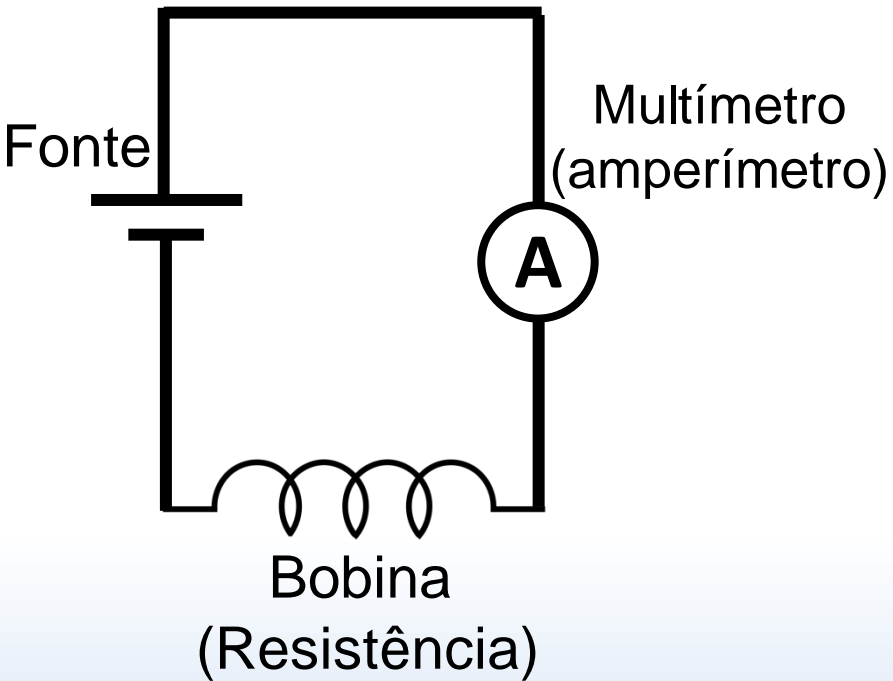
Utilize os cabos, a fonte e um dos resistores da bancada.
No multímetro utilize as portas mA e COM. Varie a tensão de 2V a 10V, em intervalos de 2V.

Bancadas do experimento 4

Resistividade elétrica

**Junte-se aos grupos que estiverem
utilizando as bancadas dos experimentos 1 a 3**

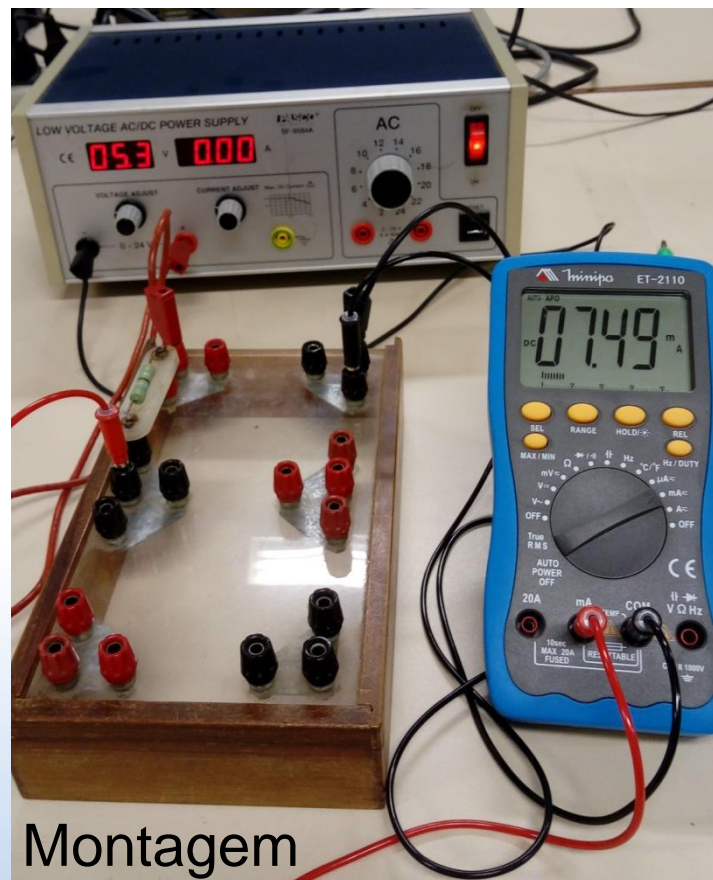
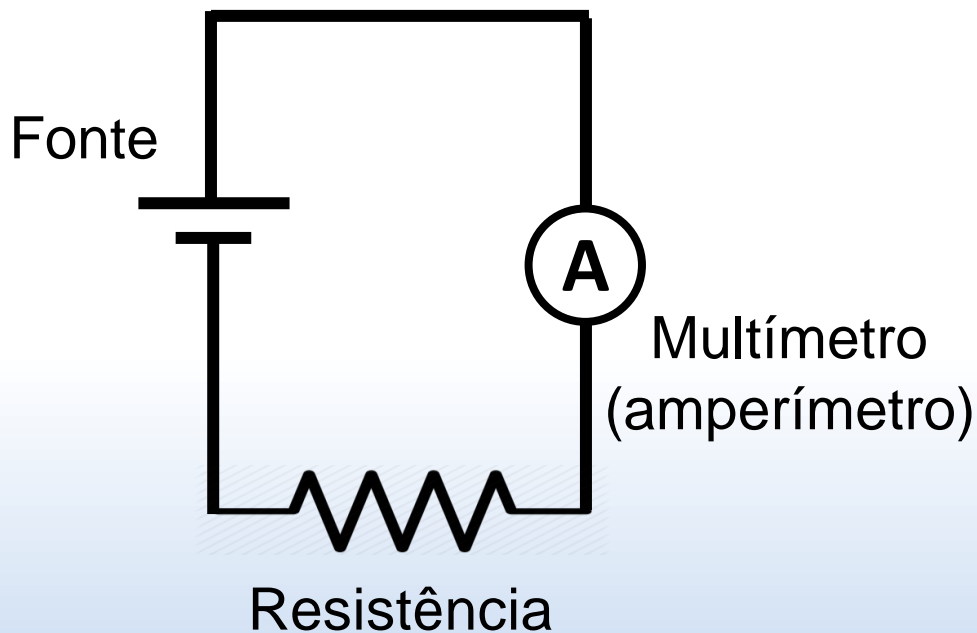
Bancadas do experimento 5 – Lei de Indução de Faraday



Utilize os cabos, a bobina (conectores frontais 1 e 2) e a fonte da bancada. No multímetro utilize as portas 20 A e COM. Varie a tensão de 2V a 10V (chave removível), em intervalos de 2V.

Bancadas dos experimentos 6 – Diodo semicondutor e experimento 8 – resistência interna de um voltímetro

Circuito

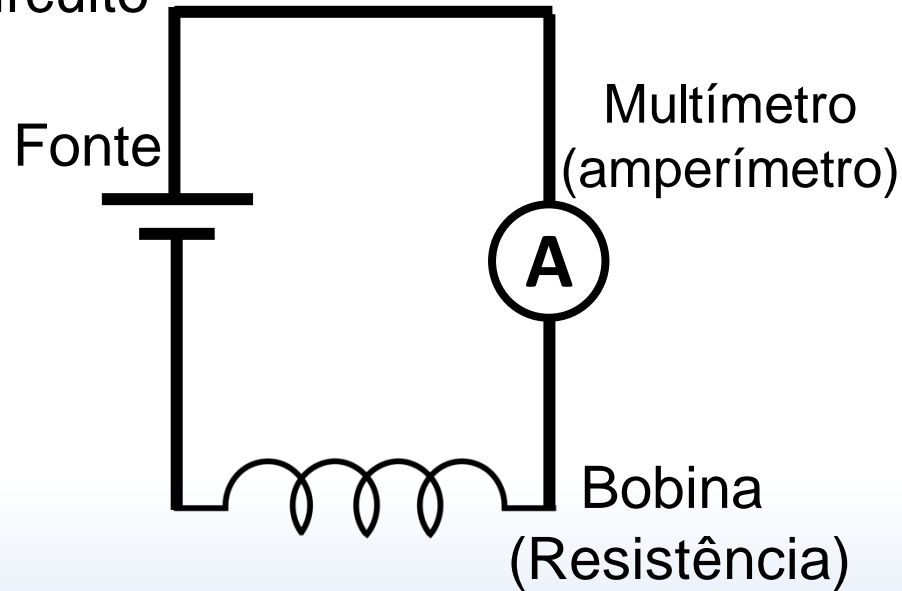


Utilize os cabos, uma das fontes e o resistor da bancada.
No multímetro utilize as portas mA e COM. Varie a tensão de 1V a 5V, em intervalos de 1V.

Bancadas do experimento 7

Campo magnético no centro de uma bobina

Circuito



Utilize os cabos, a bobina (retire-a da balança) e uma das fontes da bancada. No multímetro utilize as portas mA e COM. Varie a tensão de 0,5 V a 3 V (chave removível), em intervalos de 0,5 V.

